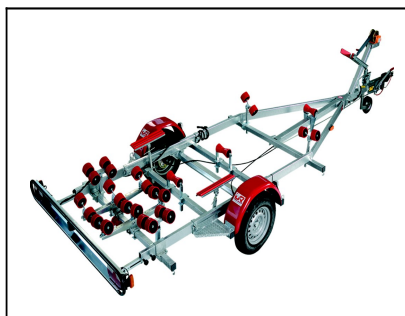
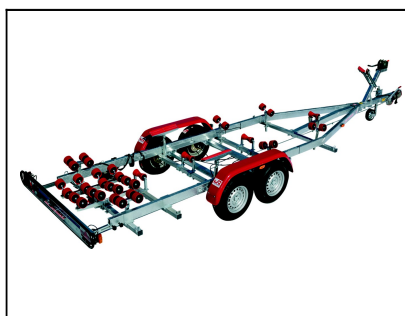


Jednonápravová přívěsy



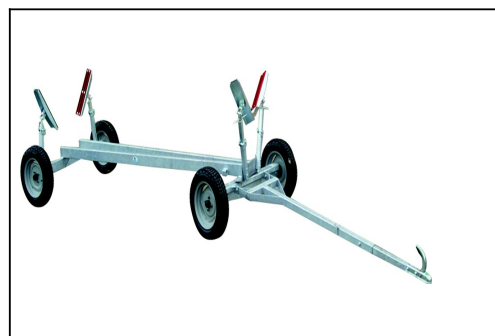
OZNAČENÍ TYPU	BRZDĚNÍ	CELKOVÁ HMOTNOST (kg)	NOSNOST PŘÍVĚSU (kg)	VÁHA PŘÍVĚSU (kg)	MAXIMÁLNÍ DÉLKA (cm)	MAXIMÁLNÍ ŠÍŘKA (cm)	ROZMĚR PNEUMATIK	BOČNÍ ROLNÝ	KÝLOVÉ ROLNÝ	VELKÉ KÝLOVÉ NORMY	BOČNÍ PODPĚRY	DORAZ PŘÍDĚ	NAVŤÁK	BOČNÍ 4-RÁDĚ ROLNÝ	ZADNÍ SKLOPNÉ ROLNÝ	CENA V EURECH (BEZ DPH)	CENA V CZK (BEZ DPH)	CENA V CZK (S DPH)
UR-IM 5 B S.F. (T.A.T.S.)	Bez Brzd	450/250	330/130	120	5 620	1 600	145 R 10									827 €	21 887 Kč	26 264 Kč
UR-IM 5 B/M S.F. (T.A.T.S.)	Bez Brzd	450/250	300/100	150	4 620	1 600	145 R 10		1		2	1	1			1 049 €	27 762 Kč	33 314 Kč
UR-IM 5 B DR S.F. (T.A.T.S.)	Bez Brzd	450/250	300/100	150	5 620	1 600	145 R 10	4	2			1	1			1 049 €	27 762 Kč	33 314 Kč
UR-IM 6 B S.F. (T.A.T.S.)	Bez Brzd	600/250	470/120	130	5 620	1 600	145 R 10									890 €	23 554 Kč	28 265 Kč
UR-IM 6 B/M S.F. (T.A.T.S.)	Bez Brzd	600/250	440/90	160	4 620	1 600	145 R 10		1		2	1	1			1 145 €	30 302 Kč	36 363 Kč
UR-IM 6 B DR S.F. (T.A.T.S.)	Bez Brzd	600/250	440/90	160	5 620	1 600	145 R 10	4	2			1	1			1 145 €	30 302 Kč	36 363 Kč
UR-IM 7 BN/A S.F. (T.A.T.S.)	Bez Brzd	600/400	440/240	160	5 990	1 800	145 R 10									1 039 €	27 497 Kč	32 997 Kč
UR-IM 7BN/A DR S.F. (T.A.T.S.)	Bez Brzd	600/400	400/200	200	5 990	1 800	145 R 10	4	1	1			1	4		1 433 €	37 924 Kč	45 509 Kč
UR-IM 7 BN/B S.F. (T.A.T.S.)	Bez Brzd	750/600	580/430	170	5 990	1 800	155 R 13									1 124 €	29 747 Kč	35 696 Kč
UR-IM 7 BN/B DR S.F. (T.A.T.S.)	Bez Brzd	750/600	540/390	210	5 990	1 800	155 R 13	4	1	1			1	4		1 489 €	39 406 Kč	47 288 Kč
UR-IM 7BN/BC S.F.	Bez Brzd	750	580	170	5 990	1 800	155 R 13									1 124 €	29 747 Kč	35 696 Kč
UR-IM 7BN/BC DR S.F.	Bez Brzd	750	540	210	5 990	1 800	155 R 13	4	1	1			1	4		1 489 €	39 406 Kč	47 288 Kč
UR-IM 7BN/C (T.A.T.S.)		750/650	580/480	170	5 990	1 800	155 R 13									1 325 €	35 066 Kč	42 079 Kč
UR-IM 7BN/C DR (T.A.T.S.)		750/650	540/440	210	5 990	1 800	155 R 13	4	1	1			1	4		1 691 €	44 752 Kč	53 703 Kč
UR-IM 7BN/CC		750	580	170	5 990	1 800	155 R 13									1 325 €	35 066 Kč	42 079 Kč
UR-IM 7BN/CC DR		750	540	210	5 990	1 800	155 R 13	4	1	1			1	4		1 691 €	44 752 Kč	53 703 Kč
UR-IM/75 BT (T.A.T.S.)		750/650	510/410	240	7 080	2 000	155 R 13									1 611 €	42 635 Kč	51 162 Kč
UR-IM/75 BT DR (T.A.T.S.)		750/650	470/370	280	7 080	2 000	155 R 13	6		4		1	1	6		1 982 €	52 454 Kč	62 944 Kč
UR-IM/75 BC		750	510	240	7 080	2 000	155 R 13									1 611 €	42 635 Kč	51 162 Kč
UR-IM/75 BC DR		750	470	280	7 080	2 000	155 R 13	6		4		1	1	6		1 982 €	52 454 Kč	62 944 Kč
UR-IM/75 BT S.F. (T.A.T.S.)	Bez Brzd	700/500	510/260	240	7 080	2 000	155 R 13									1 431 €	37 871 Kč	45 446 Kč
UR-IM/75 BT DR S.F. (T.A.T.S.)	Bez Brzd	750/500	470/220	280	7 080	2 000	155 R 13	6		4		1	1	6		1 807 €	47 822 Kč	57 387 Kč
UR-IM/75 BC S.F.	Bez Brzd	750	510	240	7 080	2 000	155 R 13									1 431 €	37 871 Kč	45 446 Kč
UR-IM/75 BC DR S.F.	Bez Brzd	750	470	280	7 080	2 000	155 R 13	6		4		1	1	6		1 807 €	47 822 Kč	57 387 Kč
UR-IM/90 BT (T.A.T.S.)		900/650	660/410	240	7 080	2 000	185/70 R 13									1 622 €	42 926 Kč	51 511 Kč
UR-IM/90 BT DR (T.A.T.S.)		900/650	620/370	280	7 080	2 000	185/70 R 13	6		4		1	1	6		2 003 €	53 009 Kč	63 611 Kč
UR-IM/90 BC		900	660	240	7 080	2 000	185/70 R 13									1 622 €	42 926 Kč	51 511 Kč
UR-IM/90 BC DR		900	620	280	7 080	2 000	185/70 R 13	6		4		1	1	6		2 003 €	53 009 Kč	63 611 Kč
UR-IM/10 BT (T.A.T.S.)		1000/650	760/410	240	7 080	2 000	185/70 R 13									1 728 €	45 732 Kč	54 878 Kč
UR-IM/10 BT DR (T.A.T.S.)		1000/650	720/370	280	7 080	2 000	185/70 R 13	6		4		1	1	6		2 125 €	56 238 Kč	67 486 Kč
UR-IM/10 BC		1 000	760	240	7 080	2 000	185/70 R 13									1 728 €	45 732 Kč	54 878 Kč
UR-IM/10 BC DR		1 000	720	280	7 080	2 000	185/70 R 13	6		4		1	1	6		2 125 €	56 238 Kč	67 486 Kč
UR-IM/13 B (T.A.T.S.)		1300/1000	1000/700	300	7 050	2 000	185 R 14									2 226 €	58 911 Kč	70 693 Kč
UR-IM/13 B DR (T.A.T.S.)		1300/1000	940/640	360	7 050	2 000	185 R 14	2		3	2	1	1	2	6	2 650 €	70 132 Kč	84 159 Kč
UR-IM/14 BC/A		1 400	1 160	340	7 760	2 000	185 R 14									2 443 €	64 654 Kč	77 585 Kč
UR-IM/14 BC/A DR		1 400	995	405	7 760	2 000	185 R 14	2		3	2	1	1	2	6	2 857 €	75 611 Kč	90 733 Kč
UR-IM/15 BT (T.A.T.S.)		1500/1000	1160/660	340	7 760	2 000	185 R 14									2 443 €	64 654 Kč	77 585 Kč
UR-IM/15 BT DR (T.A.T.S.)		1500/1000	1095/595	405	7 760	2 000	185 R 14	2		3	2	1	1	2	6	2 857 €	75 611 Kč	90 733 Kč
UR-IM/15 BC		1 500	1 160	340	7 760	2 000	185 R 14									2 443 €	64 654 Kč	77 585 Kč
UR-IM/15 BC/DR		1 500	1 095	405	7 760	2 000	185 R 14	2		3	2	1	1	2	6	2 857 €	75 611 Kč	90 733 Kč
UR-IM/16 BT (T.A.T.S.)		1600/1000	1250/650	350	7 760	2 000	185 R 14									2 682 €	70 979 Kč	85 175 Kč
UR-IM/16 BT DR (T.A.T.S.)		1600/1000	1185/585	415	7 760	2 000	185 R 14	2		3	2	1	1	2	6	3 222 €	85 270 Kč	102 324 Kč
UR-IM/16 BC		1 600	1 250	350	7 760	2 000	185 R 14									2 682 €	70 979 Kč	85 175 Kč
UR-IM/16 BC D		1 600	1 185	415	7 760	2 000	185 R 14	2		3	2	1	1	2	6	3 222 €	85 270 Kč	102 324 Kč

Dvounápravové přívěsy



OZNAČENÍ TYPU	BRZDĚNÍ	CELKOVÁ HMOTNOST (kg)	NOSNOST PŘÍVĚSU (kg)	VÁHA PŘÍVĚSU (kg)	MAXIMÁLNÍ DÉLKA (cm)	MAXIMÁLNÍ ŠÍŘKA (cm)	ROZMĚR PNEUMATIK	BOČNÍ ROLNY	KÝLOVÉ ROLNY	VELKÉ KÝLOVÉ NORMY	BOČNÍ PODPĚRY	DORAZ PŘÍDĚ	NAVÍTÁK	BOČNÍ 4-RADÉ ROLNY	ZADNÍ SKLOPNÉ ROLNY	CENA V EURECH (BEZ DPH)	CENA V CZK (BEZ DPH)	CENA V CZK (S DPH)
UR-IM/160 C		1 600	1 170	430	8 800	2 000	185/70 R 13									3 434 €	90 881 Kč	109 057 Kč
UR-IM/160 C DR		1 600	1 100	500	8 800	2 000	185/70 R 13	4		3	2	1	1	2	8	3 986 €	105 489 Kč	126 587 Kč
UR-IM/160 T (T.A.T.S.)		1600/1000	1170/570	430	8 800	2 000	185/70 R 13									3 434 €	90 881 Kč	109 057 Kč
UR-IM/160 T DR (T.A.T.S.)		1600/1000	1100/500	500	8 800	2 000	185/70 R 13	4		3	2	1	1	2	8	3 986 €	105 489 Kč	126 587 Kč
UR-IM/200 C		2 000	1 570	430	8 800	2 000	185/70 R 13									3 434 €	90 881 Kč	109 057 Kč
UR-IM/200 C DR		2 000	1 500	500	8 800	2 000	185/70 R 13	4		4	2	1	1	2	8	3 986 €	105 489 Kč	126 587 Kč
UR-IM/250 C		2 500	2 050	450	8 800	2 000	185 R 14									3 572 €	94 533 Kč	113 440 Kč
UR-IM/250 C DR		2 500	1 980	520	8 800	2 000	185 R 14	4		4	2	1	1	2	8	4 108 €	108 718 Kč	130 462 Kč
UR-IM/250 T (T.A.T.S.)		2500/1600	2050/1150	450	8 800	2 000	185 R 14									3 572 €	94 533 Kč	113 440 Kč
UR-IM/250 T DR (T.A.T.S.)		2500/1600	1980/1080	520	8 800	2 000	185 R 14	4		4	2	1	1	2	8	4 108 €	108 718 Kč	130 462 Kč
UR-IM/350 TF (T.A.T.S.)		3500/2500	2730/1730	770	9 680	2 200	195 R 14									5 035 €	133 251 Kč	159 902 Kč
UR-IM/350 TF DR (T.A.T.S.)		3500/2500	2650/1650	850	9 680	2 200	195 R 14	4		5	2	1	1	8	10	5 777 €	152 888 Kč	183 466 Kč
UR-IM/350 CF/A		2 500	1 730	770	9 680	2 200	195 R 14									5 035 €	133 251 Kč	159 902 Kč
UR-IM/350 CF/A DR		2 500	1 650	850	9 680	2 200	195 R 14	4		5	2	1	1	8	10	5 777 €	152 888 Kč	183 466 Kč
UR-IM/350 CF/B		2 800	2 030	770	9 680	2 200	195 R 14									5 035 €	133 251 Kč	159 902 Kč
UR-IM/350 CF/B DR		2 800	1 950	850	9 680	2 200	195 R 14	4		5	2	1	1	8	10	5 777 €	152 888 Kč	183 466 Kč
UR-IM/350 CF/C		3 000	2 230	770	9 680	2 200	195 R 14									5 035 €	133 251 Kč	159 902 Kč
UR-IM/350 CF/C DR		3 000	2 150	850	9 680	2 200	195 R 14	4		5	2	1	1	8	10	5 777 €	152 888 Kč	183 466 Kč
UR-IM/350 CF/D		3 500	2 730	770	9 680	2 200	195 R 14									5 035 €	133 251 Kč	159 902 Kč
UR-IM/350 CF/D DR		3 500	2 650	850	9 680	2 200	195 R 14	4		5	2	1	1	8	10	5 777 €	152 888 Kč	183 466 Kč
Příslušenství																		
HOHENVERSTELLBARER DEICHEL PRO MODEL UR-IM350																1 290 €	34 140 Kč	40 968 Kč

PŘÍVĚSY PRO SKLADOVÁNÍ LODÍ BEZ SPZ



OZNAČENÍ TYPU	CELKOVÁ HMOTNOST (kg)	NOSNOST PŘÍVĚSU (kg)	VÁHA PŘÍVĚSU (kg)	MAXIMÁLNÍ DÉLKA (cm)	MAXIMÁLNÍ ŠÍŘKA (cm)	NÁPRAVY	ROZMĚR PNEUMATIK	BOČNÍ ROLNY	KÝLOVÉ ROLNY	PODPĚRY BOČNÍ	V-KÝL PODPĚRY	VZPĚRY	CENA V EURECH (BEZ DPH)	CENA V CZK (BEZ DPH)	CENA V CZK (S DPH)
UR-AL 10	1 000	880	120	4 900	2 050	1	16x9,50-8						594 €	15 720 Kč	18 864 Kč
UR-AL 10 PAT	1 000	860	140	4 900	2 050	1	16x9,50-8			4	1		917 €	24 268 Kč	29 122 Kč
UR-AL 10 DR	1 000	845	155	5 050	1 650		16x9,50-8	4	3			1	949 €	25 115 Kč	30 138 Kč
UR-AL 20	2 000	1 860	140	5 050	1 650		135 R 13			4			1 058 €	28 000 Kč	33 600 Kč
UR-AL 40	4 000	3 840	160	9 170	2 300		185 R 14			4			1 511 €	39 989 Kč	47 986 Kč
UR-AL80	8 000	7 400	600	1 500	1 000	2	225/70R15			4			4 346 €	115 017 Kč	138 020 Kč
L 150	600	550	50	2 000	1 000		Piroettanti			4			606 €	16 038 Kč	19 245 Kč
L 200	1 000	940	60	4 200	1 640		Piroettanti			4			719 €	19 028 Kč	22 834 Kč
Příslušenství															
KIT N°4 STÜTZE FUSSE PRO UR-AL80													636 €	16 832 Kč	20 198 Kč
SCHLEPPEN HANDGRIFF													48 €	1 270 Kč	1 524 Kč

CZECH Marine center, Dubičně 93, 373 71 České Budějovice, CZ

Tel.+Fax: +420 387 413 122

Mobil: +420 602 49 42 40

HTTP://www.czmarine.cz

E – mail: czmarine@czmarine.cz