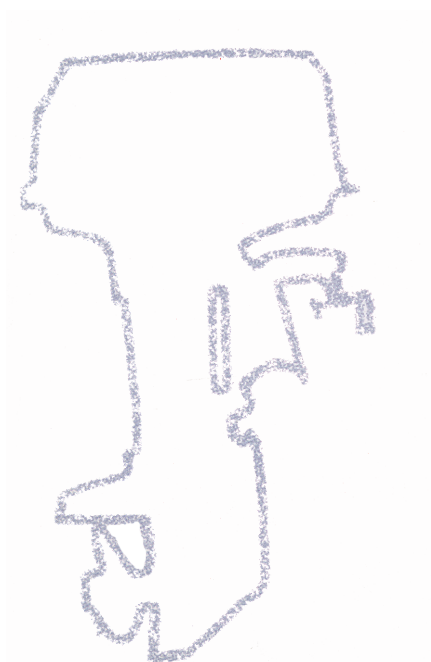


*STAGIONE 2007-2008*

*Madeira 40 Hp*  
*Madeira 40xs*  
*Madeira 50 Hp*



## DATI TECNICI

MODELLO	MADEIRA 40 – 684A	MADEIRA 50 – 684B	MADEIRA 40XS – 684B
POTENZA	40,12 HP (29,5 Kw)	50 HP (36,8 Kw)	40,12 HP (29,5 Kw)
POTENZA FISCALE (Cv)		11	11
REGIME MAX D'USO giri/min.	5000/5500	5000/5500	5000/5500
CILINDRATA c.c.	684	684	684
ALESAGGIOxCORSA	80x68	80x68	80x68
NUMERO CILINDRI	2 in linea	2 in linea	2 in linea
TIPO MOTORE	Ciclo Otto-2 tempi		
POMPA BENZINA	N° 1 pompa a membrana Dellorto		
CARBURATORE	N° 2 carburatori tipo Dellorto OVC 34/30	N° 2 carburatori tipo Dellorto OVC 38/34	N° 2 carburatori tipo Dellorto OVC 38/34
CONSUMO MEDIO	14 l/h	16 l/h	15 l/h
CARBURANTE	miscela di benzina verde - minimo 95 ottani - con olio al 2% (solo benzina verde - minimo 95 ottani - se versione M.A.)		
SERBATOIO BENZINA	separato con capacita litri 23		
LUBRIFICANTE MOTORE	Olio per motori 2T (TCW-3)		
SERBATOIO OLIO MOTORE	Incorporato con capacità litri 2,5 ~ ( Solo se versione M.A.)		
ACCENSIONE	elettronica marinizzata a scarica capacitativa		
ANTICIPO	elettronico automatico programmato con i giri motore		
AVVIAMENTO ELETTRICO	Standard con generatore 12V/70W e regolatore corrente per ricarica batteria		
CANDELE	BOSCH W3AC-CHAMPION L 78 - GRADO TERMICO 275		
SCARICO	subacqueo a depressione attraverso il mozzo dell'elica		
RAFFREDDAMENTO	ad acqua a circolazione forzata tramite pompa		
RAPPORTO RIDUZIONE ELICA	13/27		
INVERTITORE	meccanico: Avanti-Folle-Retromarcia		
OLIO PIEDE CONSIGLIATO	80 W/90 (API GL-5 SAE 80 W/90)		
QUANTITA' OLIO PIEDE	480 cc./440 gr.		
TIPO ELICA	antialghe a tre pale con silentblock incorporato		
REGOLAZIONE ASSETTO	5 posizioni selezionabili tramite spina (1)		
SOSPENSIONI	ammortizzatori antivibranti		
ALTEZZA SPECCHI DI POPPA CONSIGLIATA	gambo normale 380 mm (15 pollici) - gambo lungo 508 (20 pollici)		
PESO DELLA VERSIONE BASE ( Kg ) ca	72		

(1) Su richiesta correttore d'assetto idraulico (Power Trim/Tilt)

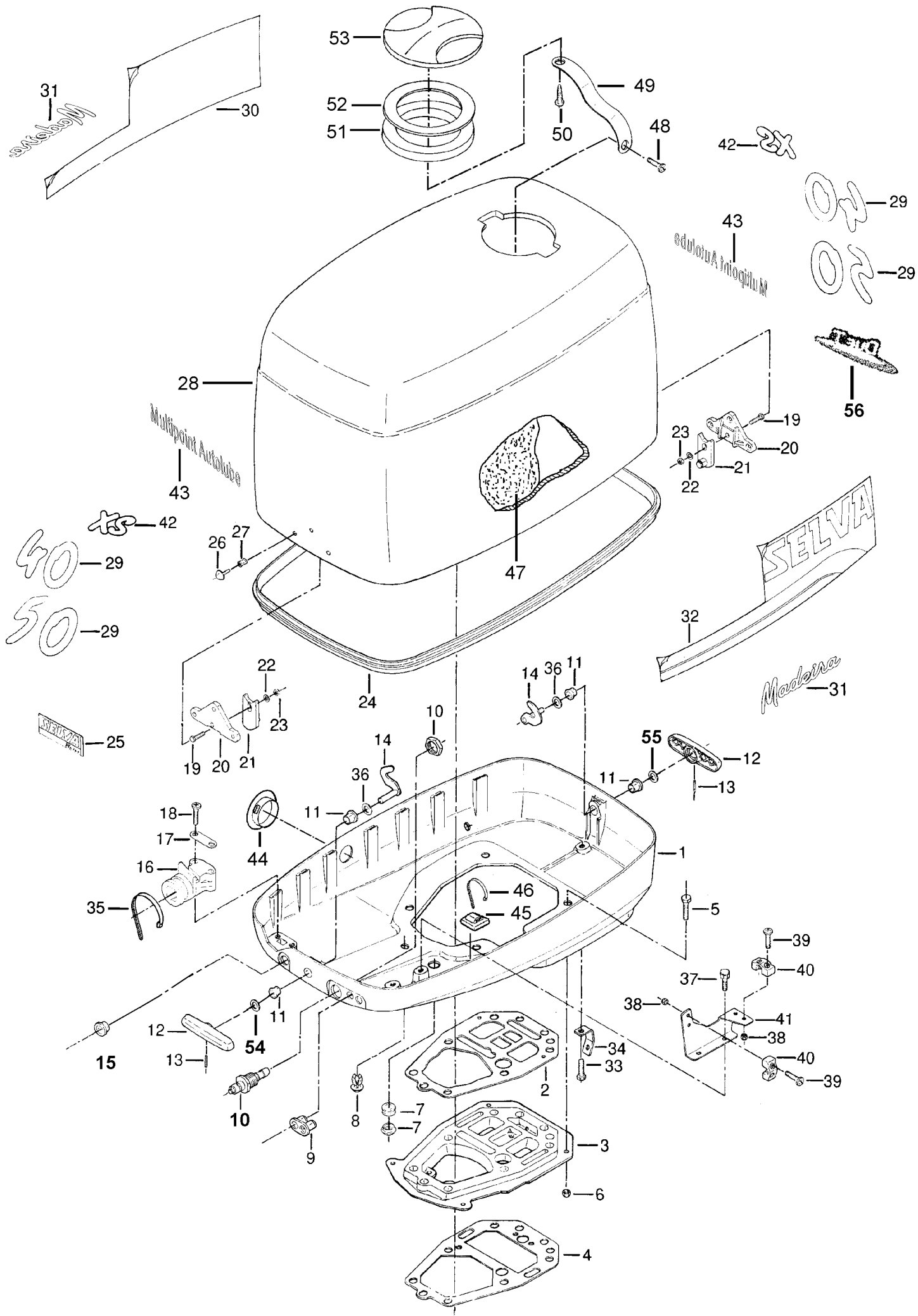
La Selva SpA si riserva il diritto di apportare modifiche di peso, costruzione, materiali e caratteristiche senza preavviso e senza, per questo, incorrere nell'obbligo di modificare i motori precedentemente costruiti.

## TECHNICAL FEATURES

<b>MODEL</b>	<b>MADEIRA 40 – 684A</b>	<b>MADEIRA 50 – 684B</b>	<b>MADEIRA 40XS – 684B</b>
POWER	40,12 HP (29,5 Kw)	50HP (36,8 Kw)	40 ,12HP (29,5 Kw)
FULL THROTTLE (RPM)	5000/5500	5000/5500	5000/5500
DISPLACEMENT (cc.)	684	684	684
BORExSTROKE	80x68	80x68	80x68
NUMBER OF CYLINDRES	2 cyl. in line	2 cyl. in line	2 cyl. in line
ENGINE TYPE	Otto cycle - 2 stroke		
FUEL PUMP	N°1 diaphragm pump Dellorto		
CARBURETTORS	N° 2 carburettors type Dellorto OVC 34/30	N° 2 carburettors type Dellorto OVC 38/34	N° 2 carburettors type Dellorto OVC 38/34
AVERAGE CONSUMPTION	14 l/h	16 l/h	15 l/h
FUEL	Unleaded gasoline- 95 R.O.N. minimum - mixed with 2 stroke outboard oil ( Only unleaded gasoline- 95 R.O.N. minimum – if engine M.A version.)		
FUEL TANK	separated, capacity 23 litres		
ENGINE LUBRICATION	2 stroke synthetic outboard motor oil (TCW-3)		
MOTOR OIL TANK	Built in, capacity 2,5 liters ~ (if engine M.A version)		
IGNITION	marine, electronic, capacitive discharge		
SPARK ADVANCE	electronic, automatic programmed on engine revolution		
ELECTRIC STARTING	Standard with 12V/70W generator and stabiliser for battery recharge		
SPARK PLUGS	BOSCH W3AC-CHAMPION L 78 - HEAT RATING 275		
EXHAUST	underwater, vacuum operated through boss		
COOLING	forced water circulation by pump		
GEAR RATIO	13/27		
SHIFT CONTROL	mechanical:Forward-Neutral-Reverse		
GEARCASE OIL	API GL-5 SAE 80 W/90 MIL-L2105 C (SAE 90)		
GEARCASE OIL QUANTITY	480 cc./440 gr.		
PROPELLER TYP	weedless 3 blades with rubber bushing		
TRIM METHOD	5 changeable positions with pin (1)		
SUSPENSIONS	vibration dampers		
TRANSOM HEIGHT	standard shaft 380 mm (15 inches) long shaft 508 mm (20 inches)		
WEIGHT OF STANDARD VERS. ( Kg ) about	72		

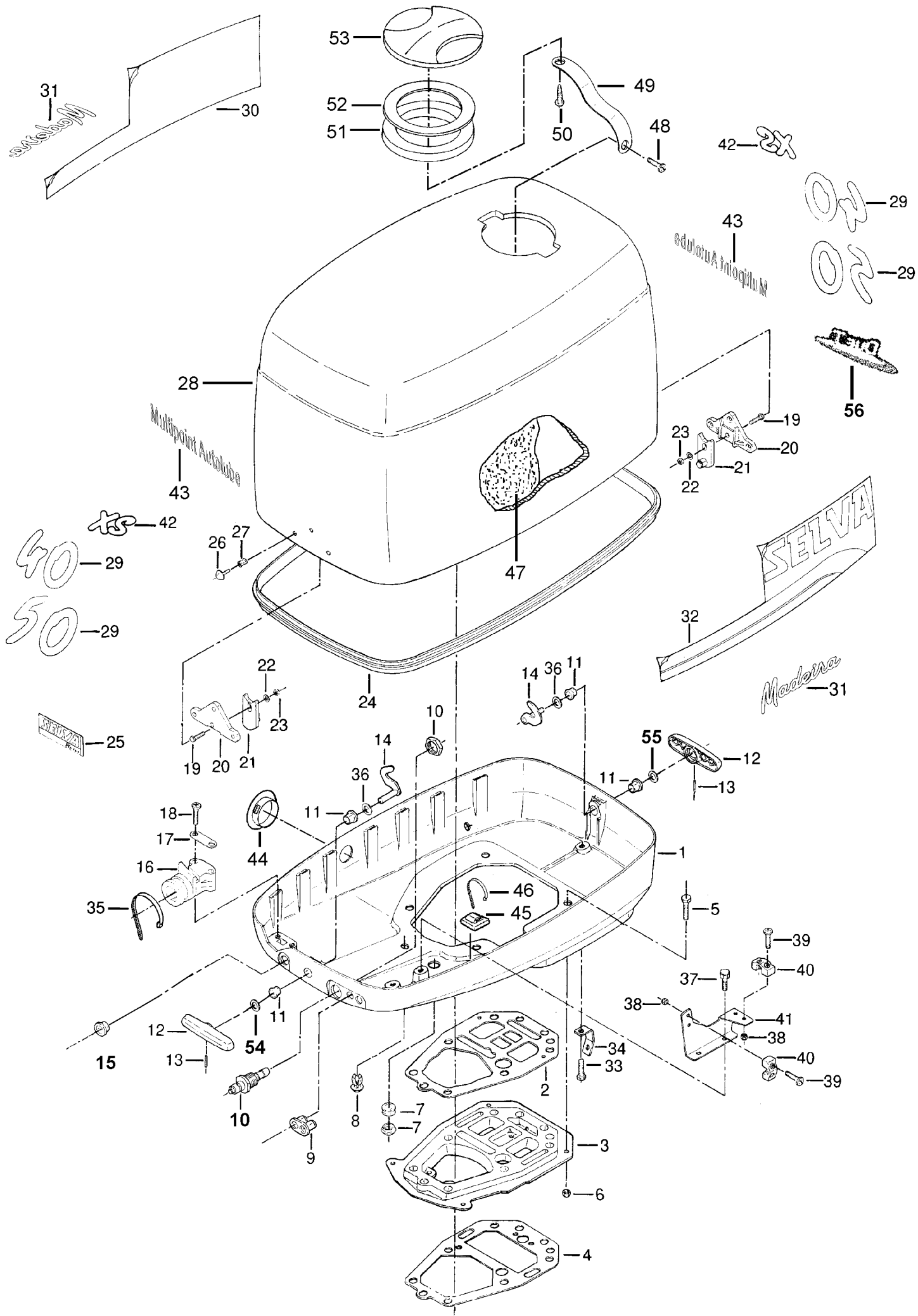
(1) Idraulic power trim/tilt available on request

Selva SpA reserves the right to make changes at any time without notice in weights, material constructions and features without incurring the obligation to equip same on models manufactured before the date of such change

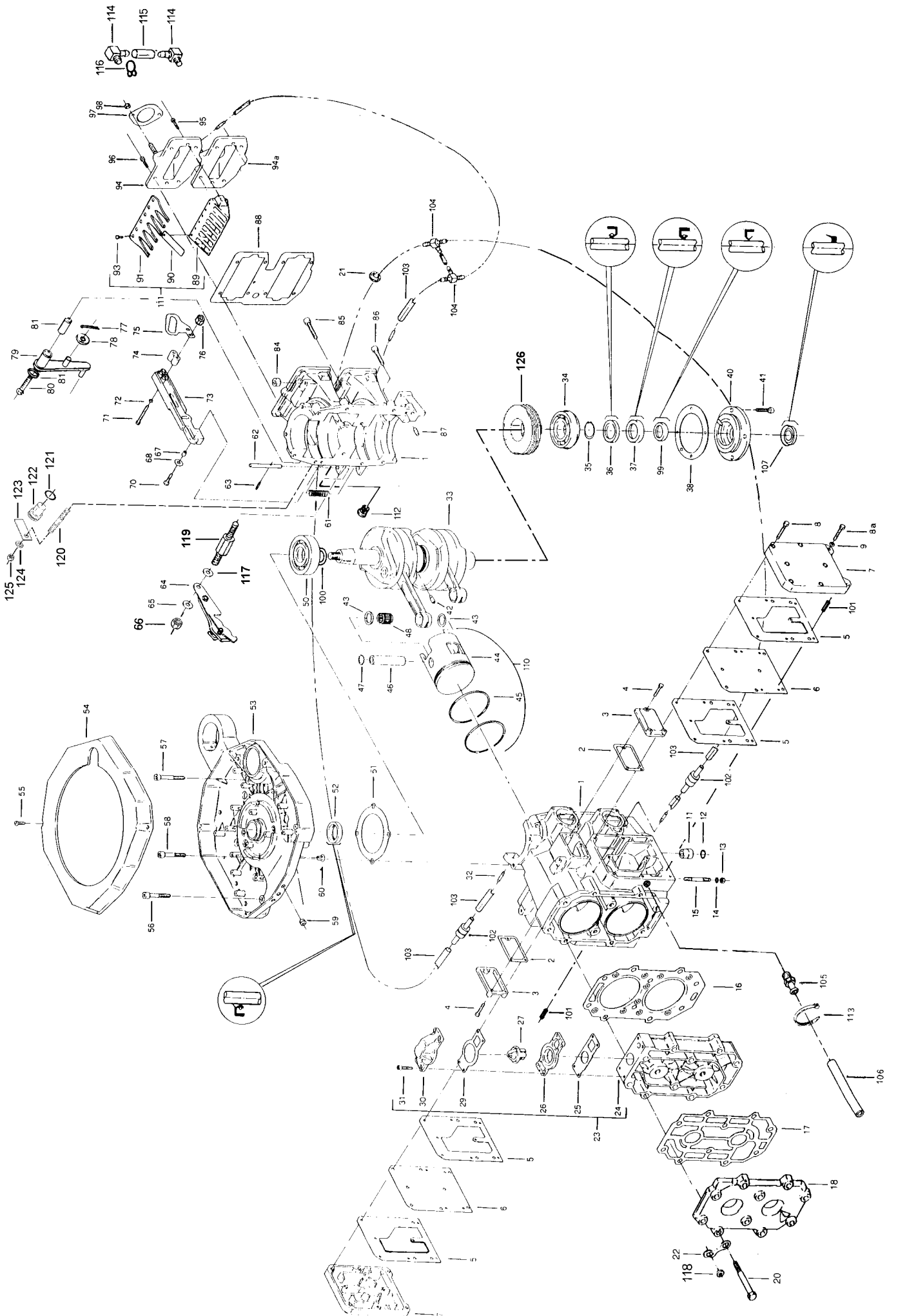


## BACINELLA - CAPOTE / BASIN HOOD

<b>Pos. Ref. No</b>	<b>Q.tà Q.ty</b>	<b>N. Codice Part No</b>	<b>Denominazione</b>	<b>Name of part</b>
1	1	2055380	Bacinella	Basin
2	1	3530180	Guarnizione bacinella-motore	Engine-cover gasket
3	1	2055377	Flangia bacinella	Basin flange
4	1	3530191	Guarnizione bacinella-gambo	Cover - shaft gasket
5	4	4005070	Vite TE M 6 x 20	Screw TE M 6 x 20
6	4	5050011	Dado autobloccante M6	Self-locking nut
7	1	8060430	Passacavo ( modelli con power trim )	Fairlead
7	1	8000403	Tappo ( modelli senza power trim )	Plug (models without power trim)
8	1	8000340	Fermacavo	Fairlead
9	1	8060410	Passacavo cavi telecomando	Fairlead cable remote control box
10	1	8000402	Tappo	Plug
11	4	8030050	Bussola	Bush
12	2	8015330	Impugnatura gancio capote	Handgrip capote hook
13	2	5555061	Spina elastica ø 4 x 18	Elastic plug ø 4 x 18
14	2	1599411	Gancio capote	Capote hook
15	1	8065092	Attacco rapido maschio	Male fuel connector
16	1	8060420	Passacavo cavi elettrici	Failead electric cable
17	1	9006270	Piastrina su passacavo	Plate on fairlead
18	2	4045070	Vite TC Phillips M 5 x 30	Screw TC Phillips M 5X30
19	2	4005050	Vite TE M6 x 15	Screw TE M6 x15
20	2	2510060	Registro supporto rullino	Pin register support
21	2	1599430	Supporto rullino completo	Complete register support
22	2	5505080	Rondella M6	Washer M6
23	2	5005010	Dado M6	Nut M6
24	1	8010190	Profilo capote	Capote profile
25	1	8092605	Decalco " SELVA MARINE "	Decal " SELVA MARINE "
26	6	8060360	Cappuccio rivetto	Rivet cup
27	6	7065110	Rivetto	Rivet
29	2	8092151	Decalco potenza " 40 "	Decal power " 40 "
29	2	8092131	Decalco potenza " 50 "	Decal power " 50 "
30	1	8092171	Decalco laterale sinistra	Lateral decal - Left
31	2	8092626	Decalco " Madeira "	Decal " Madeira "
32	1	8092161	Decalco laterale destra	Lateral decal - Right
33	1	4005080	Vite TE M5 x 16	Screw TE M 5 x 16
34	1	9006260	Squadretta fissaggio guscio	Shell fixing
35	1	8025092	Fascetta	Clamp
36	1	9025095	Rondella nylon	Nylon washer
37	2	4005090	Vite TE M5 x 12	Screw TE M5 x 12
38	4	5050080	Dado autobloccante M5	Self-locking nut
39	4	4005140	Vite TC Phillips M5 x 20	Screw TC Phillips M5 x 20
40	2	8025690	Cavallotto fermo guaina	Sheat bolt retainer
41	1	9006250	Supporto fermi guaina telecomando	Support sheat bolt retainers
42	2	8091191	Decalco " XS "	Decal "XS"
43	2	8092880	Decalco "Multipoint autolube"	Decal "Multipoint Autolube"
44	1	8000400	Tappo	Plug
45	1	8055140	Piastrina aggancio fascetta ( M.A. )	Clamp plate
46	1	8025090	Fascetta (M.A.)	Clamp (M.A.)
47	1	1610020	Rivestimento interno capote	Hood lining
48	1	4505050	Vite TC Phillips 3,5 x 6,5 autofilettante	Screw TC Phillips 3,5 x 6,5
49	1	8055130	Fascetta impermeabilità tappo	Cover clamp
50	1	4505010	Vite TC Phillips 3,9 x 9,5 autofilettante	Screw TC Phillips 3,9 x 9,5
51	1	3540310	Guarnizione tappo capote	Hood cover gasket
52	1	3540320	Guarnizione antifrizione tappo capote	Anti-friction gasket
53	1	8000480	Tappo capote	Hood cover
54	1	9025091	Rondella nylon	Nylon washer
55	1	9025085	Rondella nylon	Nylon washer
56	1	8092867	Decalco " 2 Tempi "	Decal " 2 Tempi "



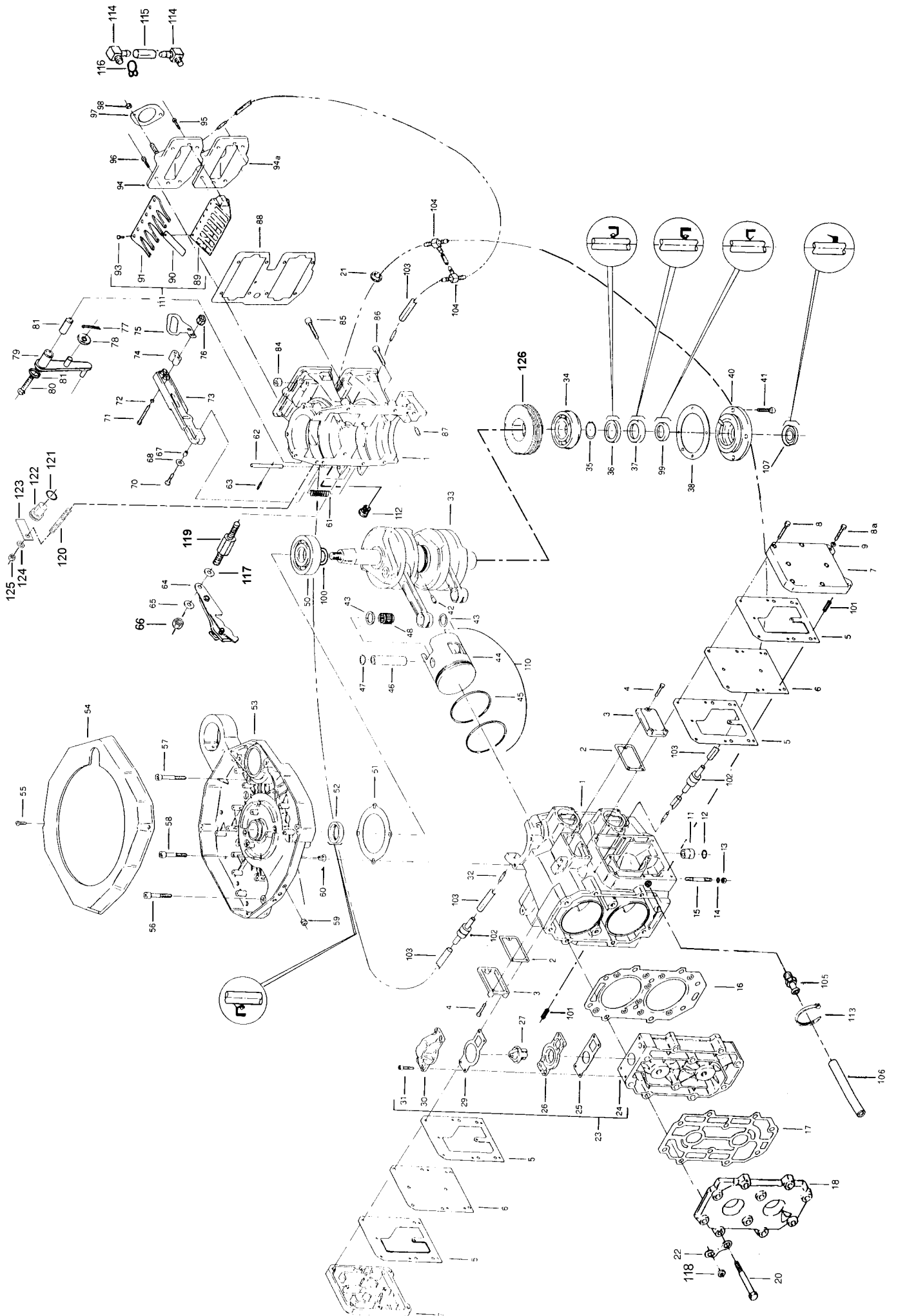
<b>Pos. Ref. No</b>	<b>Q.tà Q.ty</b>	<b>N. Codice Part No</b>	<b>Denominazione</b>	<b>Name of part</b>
			<b>GRUPPI</b>	<b>GROUPS</b>
	1	1599460	Registro e supporto rullino ( Pos. 19-20-21-22-23 )	<i>Pin register and support ( Pos. 19-20-21-22-23 )</i>
	1	1533751	Serie decalco capote " Madeira " 40 XS	<i>Hood decal set " Madeira " 40 XS</i>
	1	1533752	Serie decalco capote " Madeira " 40 XS M.A.	<i>Hood decal set " Madeira " 40 XS M.A.</i>
	1	1533741	Serie decalco capote " Madeira " 40 HP	<i>Hood decal set " Madeira " 40 HP.</i>
	1	1533742	Serie decalco capote " Madeira " 40 HP M.A.	<i>Hood decal set " Madeira " 40 HP M.A.</i>
	1	1533736	Serie decalco capote " Madeira " 50 HP "	<i>Hood decal set " Madeira " 50 HP.</i>
	1	1533737	Serie decalco capote " Madeira " 50 HP " M.A.	<i>Hood decal set " Madeira " 50 HP M.A.</i>
28	1	1503605	Capote completa di decalco " Madeira " 40 HP XS (da pos 19 a 32+42+da pos.47 a 53)	<i>Complete Hood with decal " Madeira " 40HP. XS ( from pos 19 to 32+42 + from pos. 47 to 53 )</i>
28	1	1503602	Capote completa di decalco " Madeira " 40 HP XS M.A. (da pos 19 a 32+42+43 + da pos.47 a 53)	<i>Complete Hood with decal " Madeira " 40HP. XS M.A. ( from pos 19 to 32+42+43 + from pos. 47 to 53 )</i>
28	1	1503615	Capote completa di decalco " Madeira " 40 HP (da pos 19 a 32+42+ da pos.47 a 53)	<i>Complete Hood with decal " Madeira " 40HP. ( from pos 19 to 32+42 + from pos. 47 to 53 )</i>
28	1	1503612	Capote completa di decalco " Madeira " 40 HP M.A. (da pos 19 a 32+42+43 + da pos.47 a 53)	<i>Complete Hood with decal " Madeira " 40HP. M.A. ( from pos 19 to 32+42+43 + from pos. 47 to 53 )</i>
28	1	1503628	Capote completa di decalco " Madeira " 50 HP (da pos 19 a 32+42 + da pos.47 a 53)	<i>Complete Hood with decal " Madeira " 50HP. ( from pos 19 to 32+42 + from pos. 47 to 53 )</i>
28	1	1503627	Capote completa di decalco " Madeira " 50 HP M.A. (da pos 19 a 32+42+43 + da pos.47 a 53)	<i>Complete Hood with decal " Madeira " 50HP. M.A. ( from pos 19 to 32+42+43 + from pos. 47 to 53 )</i>



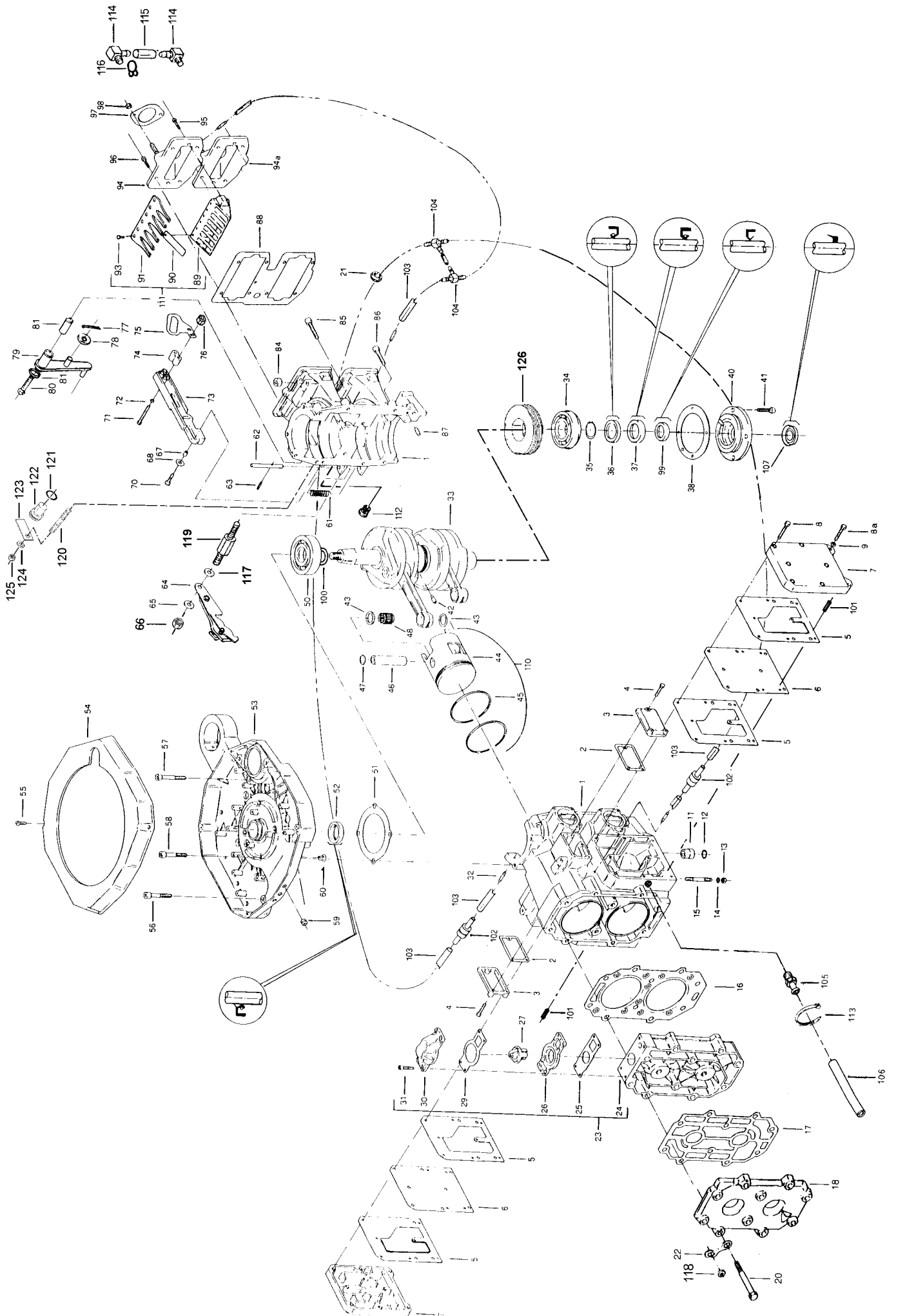


## MONOBLOCCO / CYLINDER BLOCK

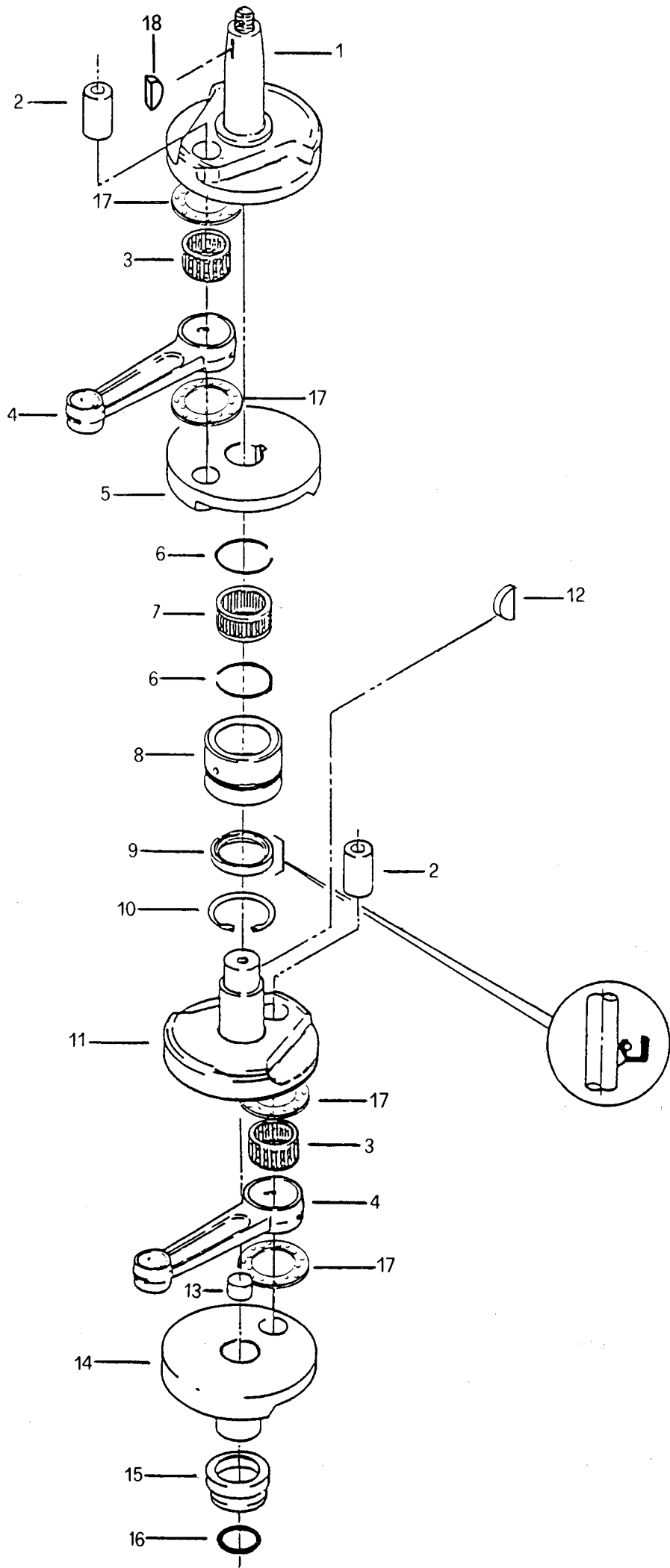
Pos. Ref. No	Q.tà Q.ty	N. Codice Part No	Denominazione	Name of part
1	1	1530262	Cilindro e semicarter	Cylinder and half casing
2	2	3540040	Guarnizione	Gasket
3	2	2030010	Coperchio acqua	Water cover
4	6	4005150	Vite TE 5x25	Screw TE 5x25
5	4	3515070	Guarnizione scarico	Exhaust gasket
6	2	9005670	Separatore scarico	Exhaust separator
7	2	2030230	Coperchio scarico	Exhaust cover
8	12	4005161	Vite TE M 6x35	Screw TE M 6x35
8a	4	4005011	Vite TE M 6x30	Screw TE M 6x30
9	5	5505080	Rondella M6	Washer M6
11	1	7030320	Bussola tubo acqua	Water tube bushing
12	1	3570200	Anello OR	OR ring
13	8	5050030	Dado autobloccante M8	Selflocking nut M8
14	8	5505060	Rondella M8	Washer M8
15	8	7015105	Prigioniero monoblocco	Cylinder block stud
16	1	3505240	Guarnizione testa	Head gasket
17	1	3510100	Guarnizione copritesta	Cylinder head gasket
18	1	2025090	Copritesta	Cylinder head
20	10	4010550	Vite TE M 10x80	Screw TE M 10x80
21	1	8060060	Gommino passacavo	Fairled rubber
22	2	9010250	Squadretta passacavo	Fairled support
24	1	2020301	Testa "Madeira 40 "	Head "Madeira 40 "
24	1	2020306	Testa "Madeira 50 "	Head "Madeira 50 "
25	1	3540170	Guarnizione sede termostato	Thermostat housing gasket
26	1	2030392	Sede termostato	Thermostat housing
27	1	7515050	Termostato	Thermostat
29	1	3540180	Guarnizione coperchio termostato	Thermostat cover gasket
30	1	2030221	Coperchio termostato	Thermostat cover
31	4	4015091	Vite termostato	Thermostat screw
32	4	7045010	Raccordo recupero	Connector
34	1	3005230	Cuscinetto inferiore	Lower bearing
35	1	5570130	Anello Seeger E 35	Seeger ring E 35
36	1	3560140	Anello di tenuta	Seal ring
37	1	3565020	Anello di tenuta	Seal ring
38	1	3520180	Guarnizione tappo inferiore	Lower crankcase head gasket
41	4	4015150	Vite tappo inferiore TCEI M 8x25	Lower crankcase head screw TCEI M8x25
42	1	7020391	Spina riferimento	Pin
43	4	9035015	Anello spallamento	Shoulder ring
44	2	7550590	Pistone normale diam. 80	Standard piston diam. 80
45	4	7560460	Fascia elastica	Piston ring
45	4	7560470	Fascia elastica I magg. diam. 80,20	Piston ring 1st oversize diam. 80,20
45	4	7560480	Fascia elastica II magg. diam. 80,40	Piston ring 2nd oversize diam. 80,40
45	4	7560490	Fascia elastica III magg. diam. 80,60	Piston ring 3rd oversize diam. 80,60
46	2	7570160	Spinotto pistone	Piston pin
47	4	5570425	Anello fermo spinotto	Piston pin retainer
48	2	3020270	Gabbietta spinotto	Pin cage
50	1	3005220	Cuscinetto superiore	Upper bearing
51	1	3520110	Guarnizione coppa accensione	Gasket
52	1	3565020	Anello di tenuta	Seal ring
53	1	2035150	Coppa accensione	Ignition cup
54	1	8070560	Coperchio coppa	Ignition cup cover
55	4	4040040	Vite coperchio coppa TC M 5x16	Ignition cup cover screw TC M 5x16
56	2	4015560	Vite coppa-cilindro TCEI M 8x40	Cup-cylindr screw TCEI M 8x40
57	1	4015590	Vite coppa-carter TCEI M 8x60	Cup-sump screw TCEI M 8x60
58	4	4015620	Vite coppa sul mozzo TCEI M 8x20	Cup on hub screw TCEI M 8x20
59	2	8060450	Gommino passacavo	Fairled rubber
60	3	8000330	Fermacavo	Cable retainer
61	1	5590171	Molla su asta selettore	Spring on selector rod
62	1	6530382	Asta selettore	Selector rod
63	1	5555020	Spina	Pin
65	1	9025450	Rondella	Washer
66	1	5050551	Dado autobloccante M10	Selflocking nut M10
67	2	7030430	Bussola su comando acceleratore	Bushing on accelerator lever
68	2	9025071	Rondella	Washer
70	2	4005530	Vite TE M 6x20	Screw TE M 6x20
71	2	4005156	Vite TE M 5x40	Screw TE M 5x40
72	2	5505070	Rondella M5	Washer M5
73	1	8015261	Comando acceleratore	Accelerator lever
74	1	8030280	Distanziale camma	Cam spacer
75	1	9005740	Camma acceleratore	Accelerator cam
76	2	5050060	Dado autobloccante M5	Selflocking nut M5
77	1	5580030	Copiglia ø 2x20	Split pin ø 2x20
78	1	9025150	Rondella	Washer
79	1	8015321	Leva comando acceleratore	Accelerator control lever
80	1	4010510	Vite TE M8x40	Screw TE M8x40



<b>Pos. Ref. No</b>	<b>Q.tà Q.ty</b>	<b>N. Codice Part No</b>	<b>Denominazione</b>	<b>Name of part</b>
81	1	7030610	Bussola su leva comando	<i>Bushing</i>
82	1	5505060	Rondella M8	<i>Washer M8</i>
84	1	7025240	Distanziale su vite coppa	<i>Spacer on cup screw</i>
85	2	4015600	Vite carter-cilindro TCEI M 8x50	<i>Screw sump-cylinder TCEI M 8x50</i>
86	8	4015570	Vite carter-cilindro TCEI M 8x35	<i>Screw sump-cylinder TCEI M 8x35</i>
87	2	5560510	Spina riferimento carter	<i>Pin</i>
88	1	3535090	Guarnizione collettore	<i>Manifold gasket</i>
89	2	2070140	Pacco lamellare	<i>Leaf valve</i>
90	24	9055260	Lamella aspirazione	<i>Intake leaf</i>
91	4	9055300	Fermo lamella	<i>Leaf retainer</i>
93	24	4011010	Vite fermo lamella TEF M 4x8	<i>Leaf retainer screw TEF M 4x8</i>
95	4	4015550	Vite TCEI M6x20	<i>Screw TCEI M6x20</i>
96	8	4005530	Vite TE M6x20	<i>Screw TE M6x20</i>
98	4	5005060	Dado	<i>Nut</i>
99	1	3560120	Anello	<i>Ring</i>
100	1	9030250	Rasamento	<i>Shim</i>
101	2	5550160	Spina elastica ø 4x14	<i>Pin ø 4x14</i>
102	2	1598805	Valvolina	<i>Valve</i>
104	2	8055050	Raccordo a "T"	<i>"T" connector</i>
105	1	7045050	Raccordo	<i>Connector</i>
106	1	685030	Tubetto spia acqua	<i>Water tube</i>
107	1	8045240	Gommino tenuta	<i>Grommet</i>
113	1	8025090	Fascetta stringitubo	<i>Tube ring</i>
114	2	8055041	Raccordo a L	<i>L connector</i>
115	1	685020	Tube	<i>Pipe</i>
116	2	5590300	Molla fermatubo	<i>Pipe holder spring</i>
117	1	9025452	Rondella	<i>Washer</i>
118	2	8060455	Gommino passacavo	<i>Fairled rubber</i>
119	1	7015460	Perno selettore	<i>Selector pin</i>
120	1	7015265	Prigioniero	<i>Stud</i>
121		3570450	Anello OR	<i>OR ring</i>
122	1	7050060	Tappo	<i>Plug</i>
123		9005250	Piastrina	<i>Plate</i>
124	1	5505080	Rondella M6	<i>Washer M6</i>
125	1	5050010	Dado autobloccante M6	<i>Selflocking nut M6</i>
126	1	6011031	Vite azionamento pompa olio ( Tipo A ) ( Versione M.A.)	<i>Oil pump driving screw ( Type A ) (M.A. version)</i>
126	1	7025465	Distanziale ( versione senza M.A.)	<i>Spacer ( Without M.A. version)</i>
126	1	9025275	Rasamento ( versione senza M.A.)	<i>Shim ( Without M.A. version)</i>
			<b>GRUPPI</b>	<b>ASSEMBLIES</b>
33	1	1518283	Albero motore completo	<i>Complete crankshaft</i>
40	1	1515150	Tappo inferiore completo ( pos. 36+37+40+99 )	<i>Complete lower crankcase head ( pos. 36+37+40+99 )</i>
64	1	1598774	Selettore con camma C.P.S.	<i>Selector with C.P.S.cam</i>
103	1	1581110	Tubazione recupero	<i>Pipeline</i>
110	2	1524465	Pistone normale completo diam.80 (pos. 44+45+46+47)	<i>Complete standard piston diam.80 (pos. 44+45+46+47)</i>
110	2	1524485	Pistone completo I magg. diam.80,20	<i>Complete piston 1st oversize diam.80</i>
110	2	1524505	Pistone completo II magg. diam.80,40	<i>Complete piston 2nd oversize diam.80,20</i>
110	2	1524525	Pistone completo III magg. diam.80,60	<i>Complete piston 3rd oversize diam.80,40</i>
111	2	1527230	Pacco lamellare completo (pos. 89+90+91+92+93)	<i>Complete leaf valve (pos. 89+90+91+92+93)</i>

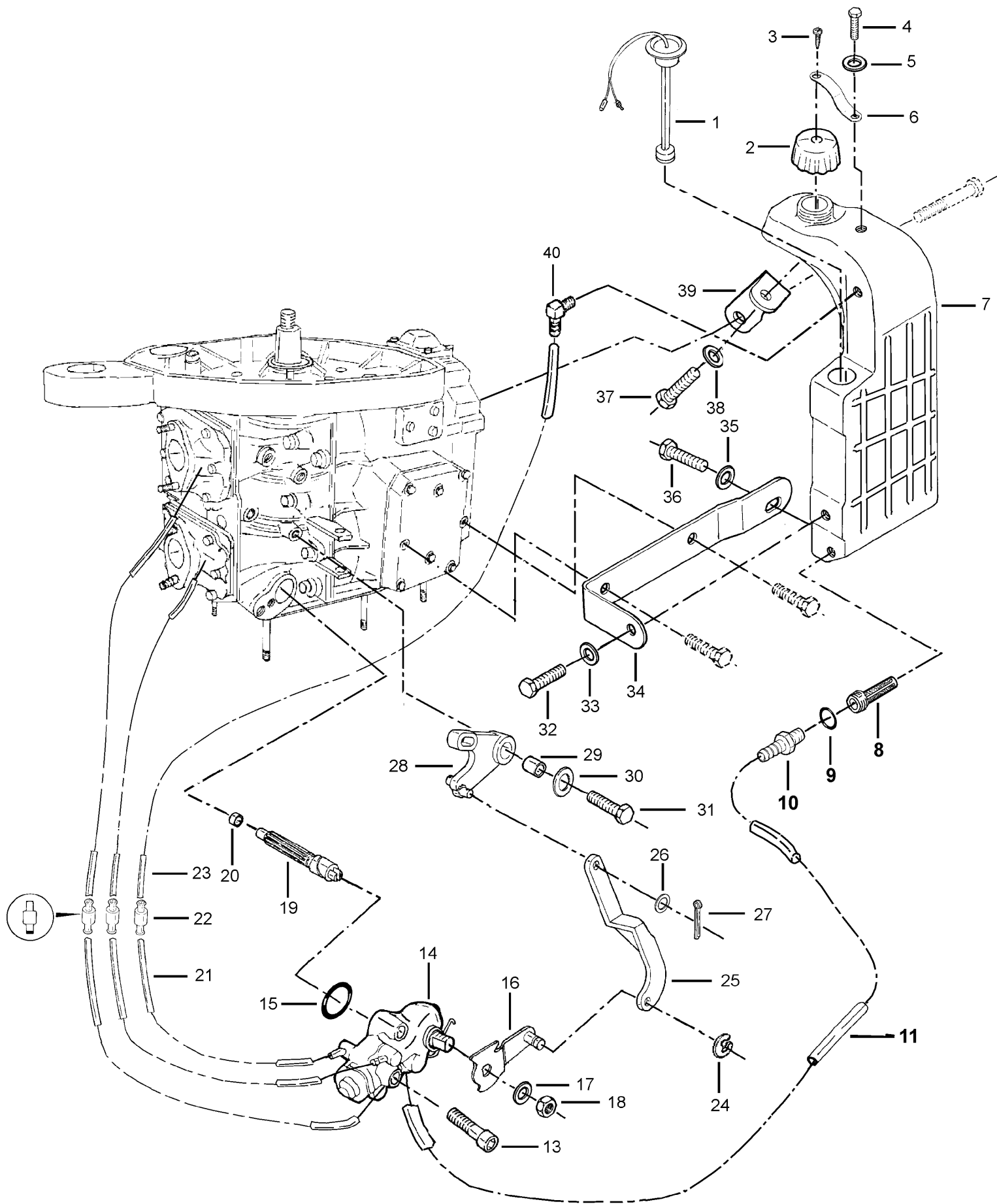


Pos. Ref. No	Q.tà Q.ty	N. Codice Part No	Denominazione	Name of part
<b>MADEIRA 40</b>				
23	1	1512113	Testa completa (pos. 24+25+26+29+30+31)	<i>Complete head (pos. 24+25+26+29+30+31)</i>
94	1	1527283	Collettore aspir. con raccordo recupero ( senza M.A.)	<i>Intake manifold with connector ( Without M.A.)</i>
94	1	1527305	Collettore aspir. con raccordo recupero (con M.A.)	<i>Intake manifold with connector ( With M.A.)</i>
94a	1	1527282	Collettore aspirazione ( senza M.A.)	<i>Intake manifold ( Without M.A.)</i>
94a	1	1527300	Collettore aspirazione ( con M.A.)	<i>Intake manifold ( With M.A.)</i>
97	2	3525060	Guarnizione carburatore	<i>Carburettor gasket</i>
		1509503	Short block (senza M.A.)	<i>Short block ( Without M.A. )</i>
		1509502	Short block ( con M.A.)	<i>Short block ( With M.A. )</i>
		1536462	Serie guarnizioni	<i>Gasket set</i>
		1506503	Blocco motore completo ( EL )	<i>Complete motor block ( EL )</i>
		1506507	Blocco motore completo ( EL - PT )	<i>Complete motor block ( EL -PT )</i>
		1506676	Blocco motore completo ( EL - MA )	<i>Complete motor block ( EL - MA )</i>
		1506583	Blocco motore completo ( EL - PT - MA )	<i>Complete motor block ( EL - PT - MA )</i>
<b>MADEIRA 50 - MADEIRA 40 XS</b>				
23	1	1512109	Testa completa (pos. 24+25+26+29+30+31)	<i>Complete head (pos. 24+25+26+29+30+31)</i>
94	1	1527293	Collettore aspir. con raccordo recupero ( senza M.A.)	<i>Intake manifold with connector ( Without M.A.)</i>
94	1	1527315	Collettore aspir. con raccordo recupero (con M.A.)	<i>Intake manifold with connector ( With M.A.)</i>
94a	1	1527292	Collettore aspirazione ( senza M.A.)	<i>Intake manifold ( Without M.A.)</i>
94a	1	1527310	Collettore aspirazione ( con M.A.)	<i>Intake manifold ( With M.A.)</i>
97	2	3525070	Guarnizione carburatore	<i>Carburettor gasket</i>
		1509508	Short block (senza M.A.)	<i>Short block ( Without M.A. )</i>
		1509507	Short block ( con M.A.)	<i>Short block ( With M.A. )</i>
		1509506	Short block	<i>Short block</i>
		1536466	Serie guarnizioni	<i>Gasket set</i>
		1506423	Blocco motore completo ( EL )	<i>Complete motor block ( EL )</i>
		1506433	Blocco motore completo ( EL - PT )	<i>Complete motor block ( EL -PT )</i>
		1506671	Blocco motore completo ( EL - MA )	<i>Complete motor block ( EL - MA )</i>
		1506587	Blocco motore completo ( EL - PT - MA )	<i>Complete motor block ( EL - PT - MA )</i>



## ALBERO MOTORE / DRIVING SHAFT

Pos. Ref. No	Q.tà Q.ty	N. Codice Part No	Denominazione	Name of part
	1	1518283	Albero motore completo	<i>Complete crankshaft</i>
1	1	6570786	Flangia superiore	<i>Upper flange</i>
2	2	7580065	Perno manovella	<i>Crank gudgeon</i>
3	2	3020170	Gabbia a rullini	<i>Retainer</i>
4	2	6565110	Biella	<i>Connecting rod</i>
5	1	6570475	Flangia intermedia	<i>Midling flange</i>
6	2	5570300	Anello B.R.	<i>B.R. ring</i>
7	1	3020180	Gabbietta di banco	<i>Retainer</i>
8	1	7030330	Bussola di banco	<i>Bushing</i>
9	1	3566010	Anello di tenuta	<i>Seal ring</i>
10	1	5570120	Anello seeger	<i>Seeger ring</i>
11	1	6570765	Flangia interm.con perno di banco	<i>Midling flange with pin</i>
12	1	5565080	Chiavetta	<i>Key</i>
13	1	7050030	Pastiglia	<i>Pin</i>
14	1	6570851	Flangia inferiore	<i>Lower flange</i>
15	1	7035110	Terminale	<i>Terminal</i>
16	1	3570450	Anello OR	<i>OR ring</i>
17	4	9035220	Ralla	<i>Washer</i>
18	1	5565120	Chiavetta volano	<i>Flywheel Key</i>
			<b>GRUPPI</b>	<b>ASSEMBLIES</b>
	1	1518335	Bussola di banco completa (da pos. 6 a pos. 10)	<i>Complete bushing (from pos. 6 to pos.10)</i>

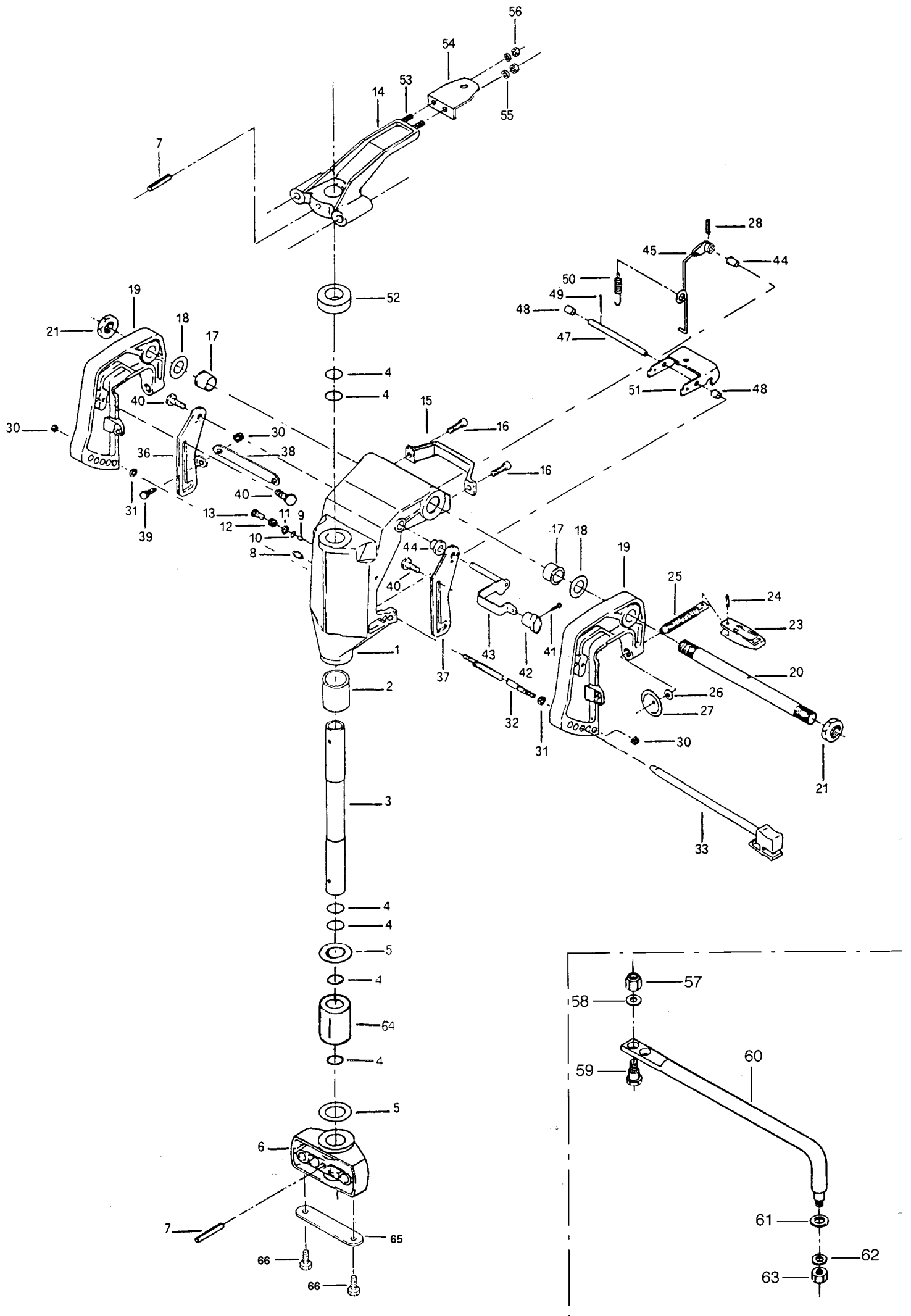




# LUBRIFICAZIONE AUTOMATICA / AUTOMATIC LUBRICATION

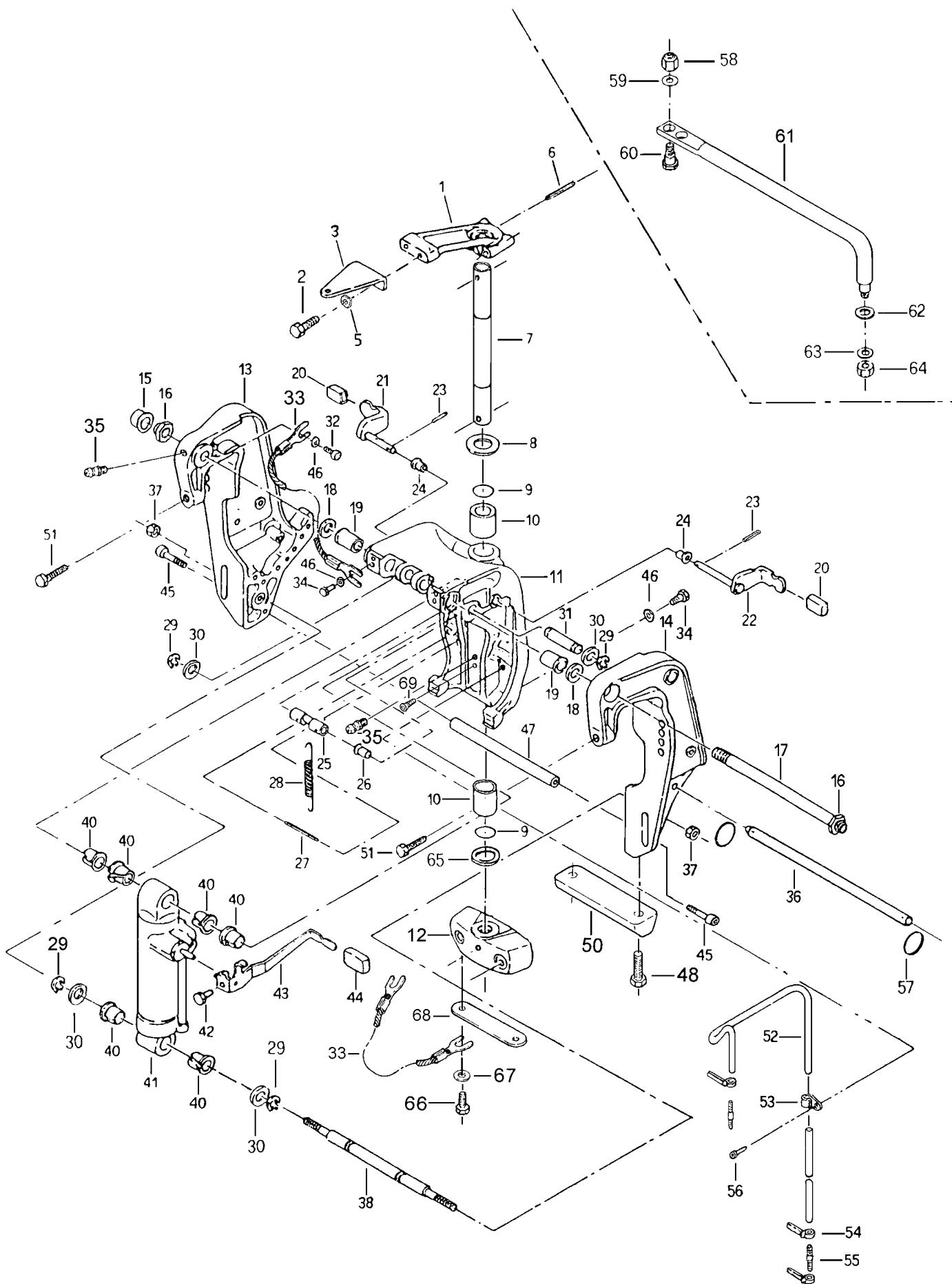
( Versione M.A. – M. A. Version )

Pos. Ref. No	Q.tà Q.ty	N. Codice Part No	Denominazione	Name of part
1	1	1605030	Sonda livello olio completa	Complete oil level probe
3	1	4005060	Vite autofilettante 4,8 x 13	Screw 4,8 x 13
4	1	4005060	Vite TE M6 x 12	Screw TE M6 x 12
5	1	5505080	Rondella M6	Washer M6
6	1	8055130	Fascetta imperdibilità tappo	
8	1	7510580	Filtro olio	Oil filter
9	1	3570556	Anello OR	OR ring
10	1	7045260	Raccordo tubazione olio	Oil pipe connector
11		690070	Tubo	Pipe
13	1	4015630	Vite TCEI M6 x 30	Screw TCEI M6 x 30
15	1	3570450	Anello OR	OR ring
16	1	1599670	Leva su pompa olio	Oil pump lever
17	1	5505080	Rondella M6	Washer M6
18	1	5005010	Dado M6	Nut M6
19	1	6011530	Ingranaggio pompa olio ( Tipo A )	Oil pump gear ( Type A )
20	1	9035255	Spallamento	Shoulder
21		690080	Tubo	Pipe
22	3	7510560	Valvola di ritegno	Retaining valve
23		690080	Tubo	Pipe
24	1	5570061	Anello seeger	Seeger ring
25	1	8015360	Tirante comando pompa olio	Oil pump control lever
26	1	5505080	Rondella M6	Washer M6
27	1	5580060	Coppiglia	Split pin
28	1	8015365	Rinvio comando pompa olio	Oil pump control bevel drive
29	1	7030700	Bussola	Bushing
30	1	9025071	Rondella	Washer
31	1	4005111	Vite TE M6 x 25	Screw TE M6 x 25
32	1	4005060	Vite TE M6 x 12	Screw TE M6 x 12
33	1	5505080	Rondella M6	Washer M6
34	1	9010991	Supporto inferiore serbatoio olio	Oil tank lower support
35	1	5505080	Rondella M6	Washer M6
36		4005060	Vite TE M6 x 12	Screw TE M6 x 12
37	1	4005060	Vite TE M6 x 12	Screw TE M6 x 12
38	1	5505080	Rondella M6	Washer M6
39	1	9010998	Supporto superiore serbatoio olio	Oil tank upper support
40	1	8055095	Raccordo	Connector
			<b>GRUPPI</b>	<b>ASSEMBLIES</b>
2	1	1576030	Tappo completo (pos. 2+3+6)	Complete plug (pos 2+3+6)
7	1	1575295	Serbatoio olio completo (da pos. 1 a pos. 9+10 + 40)	Complete oil tank (from pos 1 to pos. 9 + 40)
14	1	1599667	Pompa olio completa ( da pos. 14 a pos 18 )	Complete oil pump ( from pos. 14 to pos 18)



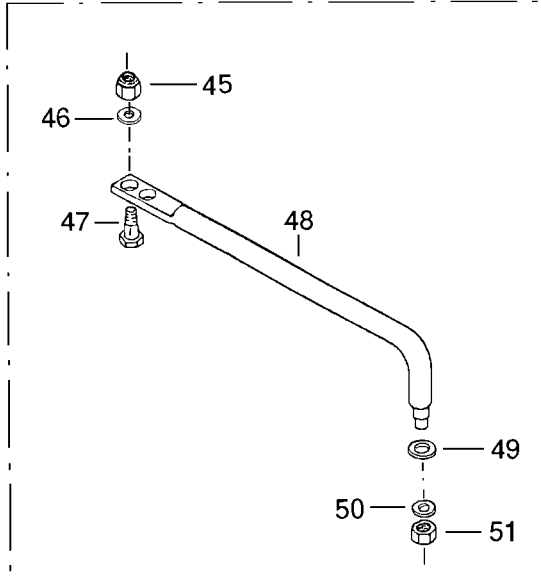
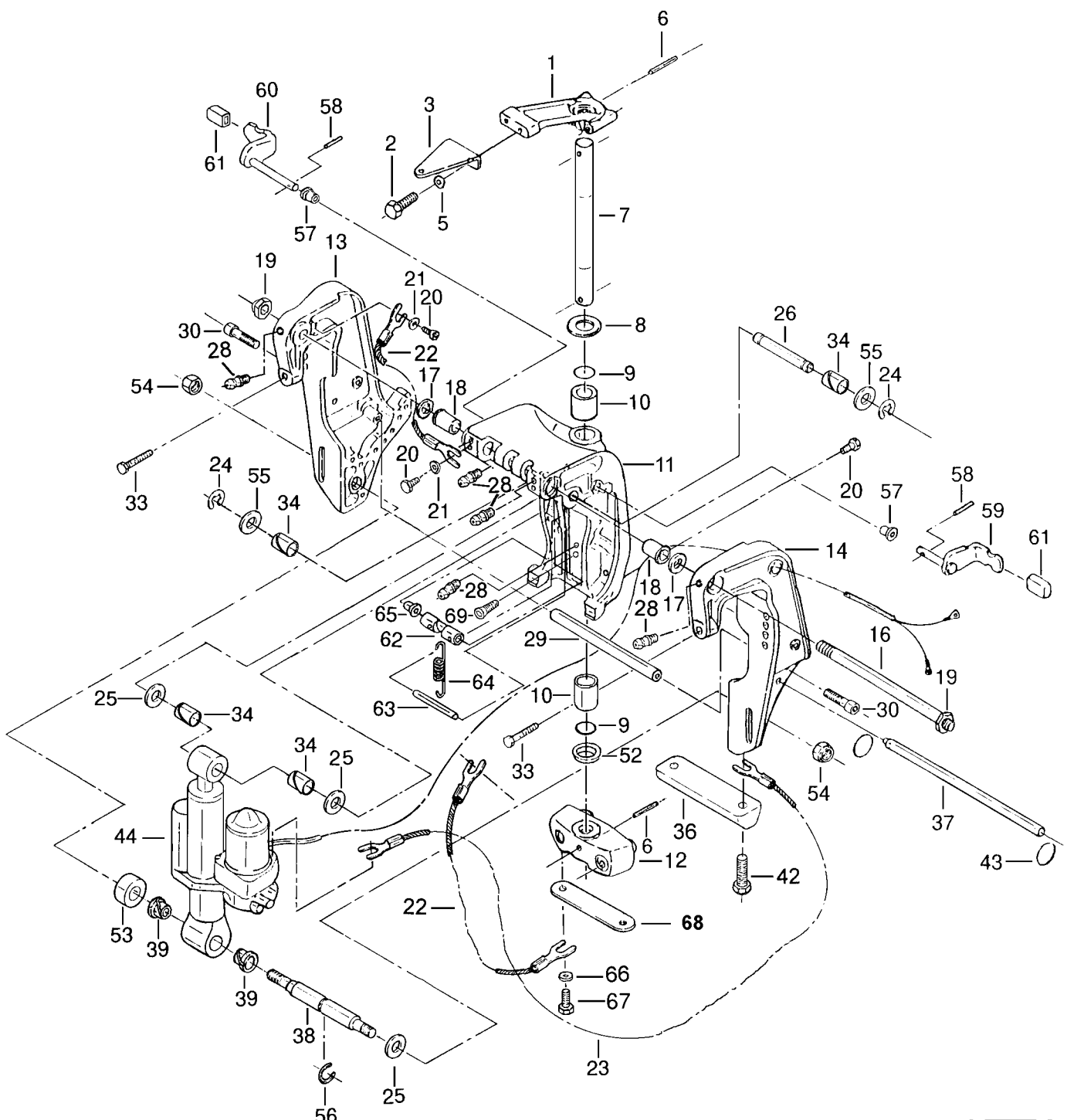
## COLLO A CERNIERA / SWIVEL BRACKET

Pos. Ref. No	Q.tà Q.ty	N. Codice Part No	Denominazione	Name of part
2	1	8030230	Bussola collo a cerniera	Swivel bracket bushing
3	1	6590230	Canotto sterzo ( gambo normale )	Steering tube ( standard shaft )
3	1	6590220	Canotto sterzo ( gambo lungo )	Steering tube ( long shaft )
4	6	3570410	Anello OR	OR ring
5	2	9030260	Rasamento	Shim
6	1	2070440	Supporto molleggio inferiore	Lower spring support
7	2	5550140	Spina elastica	Pin diam. 10x50
8	1	5090010	Ingrassatore	Greaser screw
9	1	9040140	Pastiglia freno	Brake pad
10	1	3570130	Anello OR	OR ring
11	1	9025090	Rondella	Washer
12	1	5590190	Molla	Spring
13	1	7005190	Vite freno	Brake screw
14	1	2065300	Barra di guida	Steering handle
15	1	9011010	Maniglia	Handle
16	2	4005050	Vite TE M6x16	Screw TE M6x16
17	2	8030240	Bussola snodo	Bushing
18	2	9025290	Rondella frizione staffe	Washer
19	2	1552030	Staffa	Bracket
20	1	6590110	Tubo staffe	Bracket tube
21	2	5080010	Ghiera tubo staffe	Bracket tube ring nut
23	2	8015100	Manettino	Hand lever
24	2	5555040	Spina elastica	Elastic pin
25	2	7005070	Vite bloccaggio staffe	Screw
26	2	9025151	Rondella	Washer
27	2	9005440	Piattello	Plate
30	4	5050011	Dado autobloccante M6	Selflocking nut M6
31	3	5505080	Rondella M6	Washer M6
32	1	7025130	Distanziale staffe	Spacer
33	1	1598300	Spina regolazione	Pin
36	1	9010521	Leva alzo motore destra	Right lever
37	1	9010531	Leva alzo motore sinistra	Left lever
38	1	9005211	Congiunzione camme alzo motore	Connector
39	2	4005060	Vite TE M6x12	Screw TE M6x12
40	3	7005120	Vite leva alzo	Screw
41	1	4040020	Vite TCIC M5x12	Screw TCIC M5x12
42	1	8020160	Pomolo	Knob
43	1	1599950	Leva comando camma	Cam control lever
44	2	8030190	Bussola	Bushing
45	1	1599940	Rinvio tirante retromarcia	Reverse gear tie rod transmission
47	1	7020300	Perno gancio retromarcia	Reverse gear hook gudgeon
48	2	8030121	Bussola gancio retromarcia	Bushing
49	1	5580060	Copiglia	Spit pin
50	1	5590440	Molla gancio retromarcia	Reverse gear hook spring
51	1	9050030	Gancio retromarcia	Reverse gear hook
52	1	9025590	Distanziale	Spacer
53	2	7015070	Prigioniero	Stud
54	1	9006040	Piastra attacco timoneria	Steering assy attachment plate
55	2	5505060	Rondella M8	Washer M8
56	2	5050030	Dado autobloccante M8	Selflocking nut M8
57	1	5050030	Dado autobloccante M8	Selflocking nut M8
58	1	5505060	Rondella M8	Washer M8
59	1	7005340	Vite snodo piastrina timoneria	Steering link screw
60	1	7080190	Barra di rinvio	Rod steering link
61	1	5505030	Rondella M10	Washer M10
62	1	5505060	Rondella M8	Washer M8
63	1	5050100	Dado autobloccante M8	Selflocking nut M8
64	1	7025370	Distanziale ( gambo lungo )	Spacer ( long shaft )
65	1	9005655	Anodo	Anode
66	2	4005060	Vite TE M6x12	Screw TE M6x12
			<b>GRUPPI</b>	<b>ASSEMBLIES</b>
1	1	1551050	Collo a cerniera (pos. 1+2)	Swivel bracket (pos. 1+2)
	1	1599241	Camma alzo motore (pos. 30+36+37+38+39)	Motor lifting cam (pos. 30+36+37+38+39)
	1	1551240	Gruppo collo a cerniera (gambo standard) (da pos. 1 a pos. 56)	Swivel bracket assy (standard shaft) (from pos. 1 to pos. 56)
	1	1551270	Gruppo collo a cerniera (gambo lungo) (da pos. 1 a pos. 56 + 64)	Swivel bracket assy (long shaft) (from pos. 1 to pos. 56 + 64)



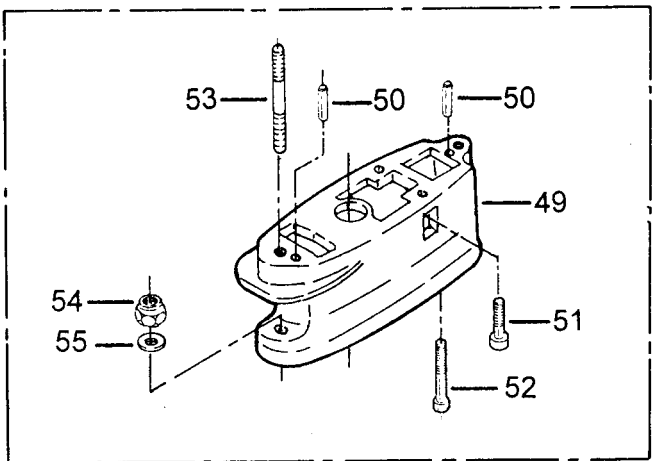
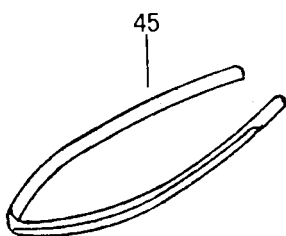
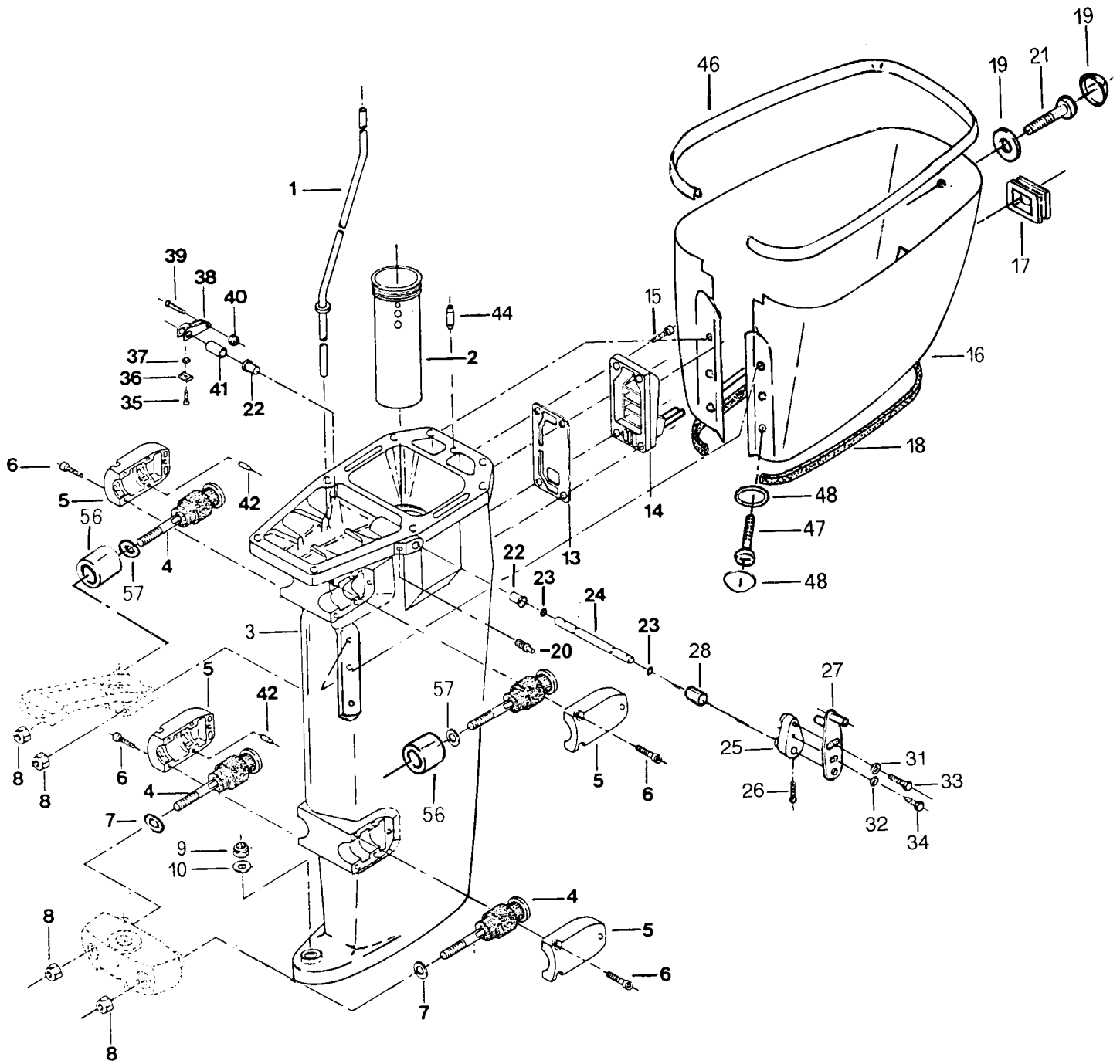
## COLLO A CERNIERA TILT / BRACKET TILT ASSY

Pos. Ref. No	Q.tà Q.ty	N. Codice Part No	Denominazione	Name of part
1	1	2065290	Barra a guida	Steering bracket
2	2	4005100	Vite TEM8x20	Screw TE M8x20
3	1	9006040	Piastra attacco timoneria	Steering plate
5	2	5505060	Rondella M8	Washer M8
6	2	5550140	Spina elastica diam. 10x50	Pin diam. 10x50
7	1	6590220	Canotto sterzo	Steering tube
8	1	9030260	Rasamento canotto	Steering tube shim
9	2	3570410	Anello OR 29,82x2,62	OR ring 29,82x2x62
10	2	9060130	Boccola	Bushing
11	1	1551200	Collo a cerniera completo di bussole	Swivel bracket with bushing
12	1	2070440	Supporto inferiore molleggi	Springing lower support
13	1	2080211	Staffa sinistra	Left bracket
14	1	2080221	Staffa destra	Right bracket
15	2	8000240	Tappo protezione tubo	Tube plug
16	2	5080010	Ghiera tubo staffe	Bracket tube ring out
17	1	6590210	Tube staffe	Bracket tube
18	2	9025480	Rondella frizione	Friction washer
19	2	9060120	Boccola	Bushing
20	2	8060330	Cappuccio supporto	Support cap
21	1	1598220	Supporto sinistro	Left support
22	1	1598230	Supporto destro	Right support
23	2	5555020	Spina elastica diam. 3x18	Pin diam. 3x18
24	2	8030141	Bussola snodo cricchetto	Bushing joint
25	1	7080150	Eccentrico comando cricchetto	Joint eccentric
26	1	8030135	Bussola snodo interna	Internal bushing joint
27	1	7010120	Spina aggancio molla	Spring pin
28	1	5590630	Molla richiamo	Spring
29	4	5590621	Anello di fermo	Ring
30	4	9030160	Anello rasamento	Ring
31	1	7020790	Perno tilt	Tilt pin
32	1	4005040	Vite TE M6x10	Screw TE M6x10
33	2	1572781	Cavetto massa	Dead ground
34	2	4005040	Vite TE M6x10	Screw TE M6x10
35	5	5090020	Ingrassatore	Greaser screw
36	1	6575160	Spina regolazione	Regulation pin
37	1	5050070	Dado M12 autobloccante	Selflocking nut M12
38	1	7020810	Perno inferiore pistone tilt	Lower tilt piston ring
40	6	8030310	Bussola nylon	Nylon bushing
41	1	7545010	Pistone	Tilt piston (shock absorber)
42	1	4005040	Vite TE M6x10	Screw TE M6x10
43	1	9010820	Leva comando	Throttle lever
44	1	8020210	Cappuccio su leva comando	Cup on lever control
45	2	4015260	Vite TCEI M10x40	Screw TCEI M10x40
46	3	5505080	Rondella M6	Washer M6
47	1	7025280	Distanziale staffe	Bracket spacer
48	2	4005070	Vite TE M6x20	Screw TE M6x20
49	2	5505080	Rondella M6	Washer M6
50	1	2504015	Anodo	Anode
51	2	4005590	Vite TE M12x70	Screw TE M12x70
52	1	8050780	Tube per speedmeter	Tube for speedmeter
53	4	8060340	Collarino stringitubo	Clamp for tube
54	3	8025090	Fascetta stringitubo	Clamp
55	2	8055060	Raccordino	Connector
56	4	4005020	Vite autof. TC 3,9x9,52	Screw TC 3,9x9,52
57	2	5590680	Anello su spina regolazione	Pin Ring
58	1	5050030	Dado autobloccante M8	Selflocking nut M8
59	1	5505060	Rondella M8	Washer M8
60	1	7005340	Vite snodo piastrina timoneria	Steering link screw
61	1	7080190	Barra di rinvio	Rod steering link
62	1	5505030	Rondella M10	Washer M10
63	1	5505060	Rondella M8	Washer M8
64	1	5050100	Dado autobloccante M8	Selflocking nut M8
65	1	9030261	Rasamento	Shim
66	2	4005060	Vite TE M6x12	Screw TE M6x12
67	1	5505070	Rondella M5	Screw M5
68	1	9005655	Anodo	Anode
69	1	4030015	Vite TSEI M6x10 Inox	Screw TSEI M6x10 Inox
			<b>GRUPPI</b>	<b>ASSEMBLIES</b>
		1551230	Gruppo collo cerniera completo di shock absorber ( da pos. 1 a 57+65 )	Bracket tilt assy complete with shock absorber ( from pos. 1 to pos. 57+65 )
		1591010	Kit trasformazione da Tilt a Power Trim	Transformation set from Tilt to Power Trim



**COLLO A CERNIERA CON POWER TRIM GW-037**  
**SWIVEL BRACKET WITH POWER TRIM GW-037**

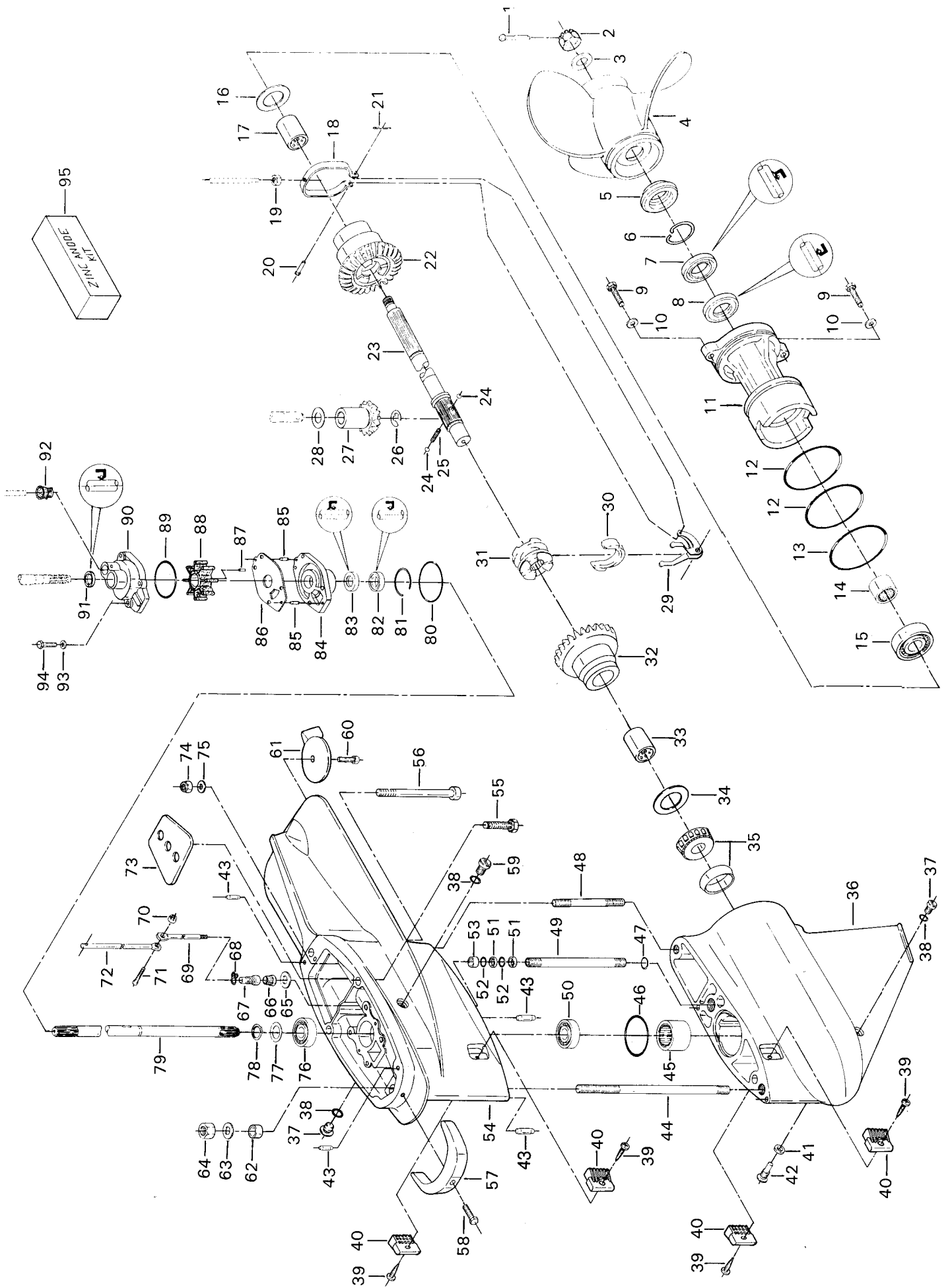
<b>Pos. Ref. No</b>	<b>Q.tà Q.ty</b>	<b>N. Codice Part No</b>	<b>Denominazione</b>	<b>Name of part</b>
1	1	2065290	Barra di guida	Steering bracket
2	2	4005100	Vite TE M8x20	Screw TE M8x20
3	1	9006040	Piastra attacco timoneria	Steering plate
5	2	5505060	Rondella M8	Washer M8
6	2	5550140	Spina elastica diam. 10x50	Pin diam. 10x50
7	1	6590220	Canotto sterzo	Steering tube
8	1	9030260	Rasamento canotto	Steering tube shim
9	2	3570410	Anello OR 29,82x2,62	OR ring 29,82x2,62
10	2	9060130	Boccola	Bushing
11	1	1551280	Collo a cerniera completo di bussole	Swivel bracket with bushing
12	1	2070440	Supporto inferiore molleggi	Springing lower support
13	1	2080231	Staffa sinistra	Left bracket
14	1	2080241	Staffa destra	Right bracket
15	2	8000240	Tappo protezione tubo	Tube plug
16	1	6590210	Tubo staffe	Bracket tube
17	2	9025480	Rondella frizione	Friction washer
18	2	9060120	Boccola	Bushing
19	2	5080010	Ghiera tubo staffe	Bracket tube ring nut
20	5	4005040	Vite TE M6x10	Screw TE M6x10
21	5	5505080	Rondella M6	Washer M6
22	2	1572781	Cavetto massa	Dead ground
23	1	1572782	Cavetto massa	Dead ground
24	2	5570051	Anello seeger RS 9	Seeger ring RS 9
25	3	5505010	Rondella M14	Washer M14
26	1	7020795	Perno testina trim	Trim head pivot
28	5	5090020	Ingrassatore	Greaser screw
29	1	7025280	Distanziale staffe	Bracket spacer
30	2	4015260	Vite TCEI M10x40	Screw TCEI M10x40
33	2	4005590	Vite TE M12x70	Screw TE M12x70
34	4	8030350	Bussola	Bushing
36	1	2504015	Anodo	Anode
37	1	6575160	Spina regolazione	Adjustment pin
38	1	7020815	Perno inferiore trim	Lower trim pivot
39	2	8030315	Bussola su perno	Bush on pivot
42	2	4005070	Vite TE M6x20	Screw TE M6x20
43	2	5590680	Anello su spina regolazione	Pin Ring
44	1	8530040	Gruppo trim/tilt " GW037 "	Trim/tilt assy " GW037 "
45	1	5050030	Dado autobloccante M8	Selflocking nut M8
46	1	5505060	Rondella M8	Washer M8
47	1	7005340	Vite snodo piastrina timoneria	Steering link screw
48	1	7080190	Barra di rinvio	Rod steering link
49	1	5505030	Rondella M10	Washer M10
50	1	5505060	Rondella M8	Washer M8
51	1	5050100	Dado autobloccante M8	Selflocking nut M8
52	1	9030261	Rasamento	Shim
53	1	7025380	Distanziale	Spacer
54	2	5050020	Dado autobloccante M 14x1,5	Selflocking nut M 14x1,5
55	2	9035030	Rondella di spallamento	Shim
56	1	5590621	Anello di fermo	Ring
57	2	8030141	Bussola snodo cricchetto	Bushing joint
58	2	5555020	Spina elastica diam.3 x 18	Pin diam 3 x 18
59	1	1598235	Supporto destro	Right support
60	1	1598225	Supporto sinistro	Left support
61	2	8060330	Cappuccio supporto	Support cap
62	1	7080150	Eccentrico comando cricchetto	Joint eccentric
63	1	7010120	Spina aggancio molla	Spring pin
64	1	5590630	Molla di richiamo	Spring
65	1	8030135	Bussola snodo interna	Internal bushing joint
66	1	5505070	Rondella M5	Washer M5
67	2	4005060	Vite TE M6x12	Screw TE M6x12
68	1	9005655	Anodo	Anode
69	1	4030015	Vite TSEI M6x10 Inox	Screw TSEI M6x10 Inox
			<b>GRUPPI</b>	<b>ASSEMBLIES</b>
		1551290	Gruppo collo cerniera da 1 a 43	Swivel bracket group from pos.1 to pos.43
		1551300	Gruppo collo cerniera completo di trim (da pos. 1 a 44+da pos.52 a 65 )	Swivel bracket assy with trim (from pos. 1 to pos. 44+from pos. 52 to pos. 65 )





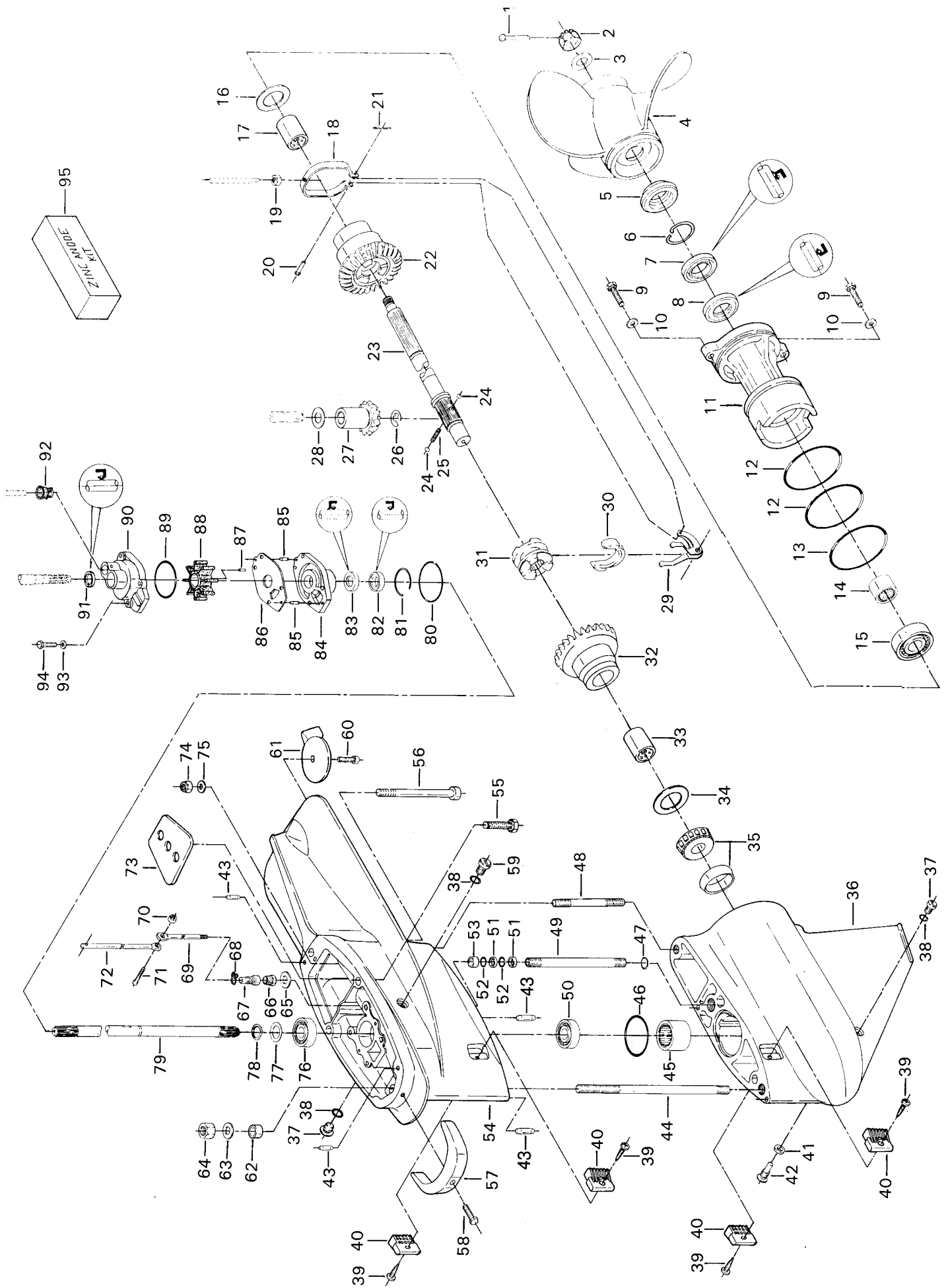
## GAMBALE / SHAFT

Pos. Ref. No	Q.tà Q.ty	N. Codice Part No	Denominazione	Name of part
1	1	6580281	Tube acqua normale	Standard water tube
1	1	6580291	Tube acqua lungo	Long water tube
1	1	6580298	Tube acqua extra lungo	Extra long water tube
2	1	2050160	Tube scarico	Exhaust cover
4	4	8005300	Ammortizzatore	Shock absorber
5	4	2030250	Coperchio molleggio	Shock absorber cover
6	12	4015090	Vite TCEI M6x25	Screw TCEI M6x25
7	2	5505050	Rondella M12	Washer M12
8	4	5050070	Dado autobloccante M12	Selflocking nut M12
9	1	5050550	Dado autobloccante M10	Selflocking nut M10
10	1	5505030	Rondella M10	Washer M10
13	1	3515100	Guarnizione silenziatore	Silencer gasket
14	1	1561010	Silenziatore completo	Silencer
15	4	4015070	Vite TCEI M6x20	Screw TCEI M6x20
16	1	1505025	Guscio completo	Complete shell
17	1	8060310	Guarnizione profilo scarico	Exhaust profile gasket
18	1	1071000	Guarnizione guscio	Exhaust gasket
19	1	8060320	Cappuccio su vite (1+1)	Cap on screw (1+1)
20	1	5090020	Ingrassatore	Greaser screw
21	1	4040105	Vite TCTC M6x14	Screw TCTC M6x14
22	2	8030110	Bussola	Bushing
23	2	3570160	Anello OR	OR ring
24	1	6540465	Alberino marce	Gear shaft
25	1	2510100	Regolatore marce	Shaft governor
26	1	4005140	Vite TE M6x25	Screw TE M6x25
27	1	1599596	Leva comando marce	Gear control lever
28	1	8030385	Distanziale esterno su alberino marce	External spacer on gear shaft
31	1	5505060	Rondella	Washer
32	2	5505080	Rondella	Washer
33	1	4005130	Vite TE M8x16	Screw TE M8x16
34	1	4005050	Vite TE M6x16	Screw TE M6x16
35	1	4005080	Vite TE M5x16	Screw TE M5x16
36	1	9010260	Fermo per vite	Screw retainer
37	1	7025050	Distanziale vite	Screw spacer
38	1	9010270	Corpo bilanciante	Spacer body
39	1	4005030	Vite TE M4x20	Screw TE M4x20
40	1	5050050	Dado autobloccante M4	Selflocking nut M4
41	1	8030360	Distanziale su alberino marce	Spacer on gear shaft
42	8	5560510	Spina riferimento	Pin
43	1	4005040	Vite TE M6x10	Screw TE M6x10
44	2	7010131	Spina cilindrica	Cylindrical pin
45	1	8091822	Decalco su gambo	Decal on shaft
46	1	8010165	Guarnizione profilo guscio	Shell profile gasket
47	6	4045080	Vite TC Phillips M6 x 14	Screw TC Phillips M6 x 14
48	6	8060325	Cappuccio su vite ( 1+1 )	Cap on screw ( 1+1 )
49**	1	2090330	Tassello di prolunga	Extention
50**	2	5560510	Spina di riferimento	Pin
51**	2	4015080	Vite TCEI M 8 x 30	Screw TCEI M8 x 30
52**	1	4015080	Vite TCEI M 8 x 30	Screw TCEI M8 x 30
53**	1	7015435	Prigioniero	Stud
54**	1	5050551	Dado autobloccante M10	Selflocking nut M10
55**	1	5505030	Rondella M10	Washer M10
56	2	7025440	Distanziale su molleggi superiori (Versione con colletto a cerniera)	Spacer (With swivel bracket)
57	2	5005050	Rondella M12 (Versioni con shock absorber o power trim-tilt)	Washer M12 (With shock absorber or power trim-tilt)
			<b>GRUPPI</b>	<b>ASSEMBLIES</b>
3	1	1548136	Gambo normale (pos. 2+3+20+22)	Standard shaft (pos. 2+3+22)
3	1	1548146	Gambo lungo (pos. 2+3+20+22)	Long shaft (pos. 2+3+22)
	1	1545517	Gruppo gambo normale (da pos. 1 a pos. 44 escluse le pos. 16+17+18+19+21)	Standard shaft assy (from pos. 1 to pos. 44 except pos. 16+17+18+19+21)
	1	1545527	Gruppo gambo lungo (da pos. 1 a pos. 44 escluse le pos. 16+17+18+19+21)	Long shaft assy (from pos. 1 to pos. 44 except pos. 16+17+18+19+21)
		1587316	Kit trasformazione da gambo lungo a gambo normale	Kit for long shaft transformation to standard shaft
		1587326	Kit trasformazione da gambo standard a gambo lungo	Kit for standard shaft transformation to long shaft
		1587329	Kit trasformazione da gambo lungo a gambo extra lungo	Kit for long shaft transformation to extra long shaft
			** Particolari forniti solo con gambo extra lungo	** Parts supplied with extra long shaft only

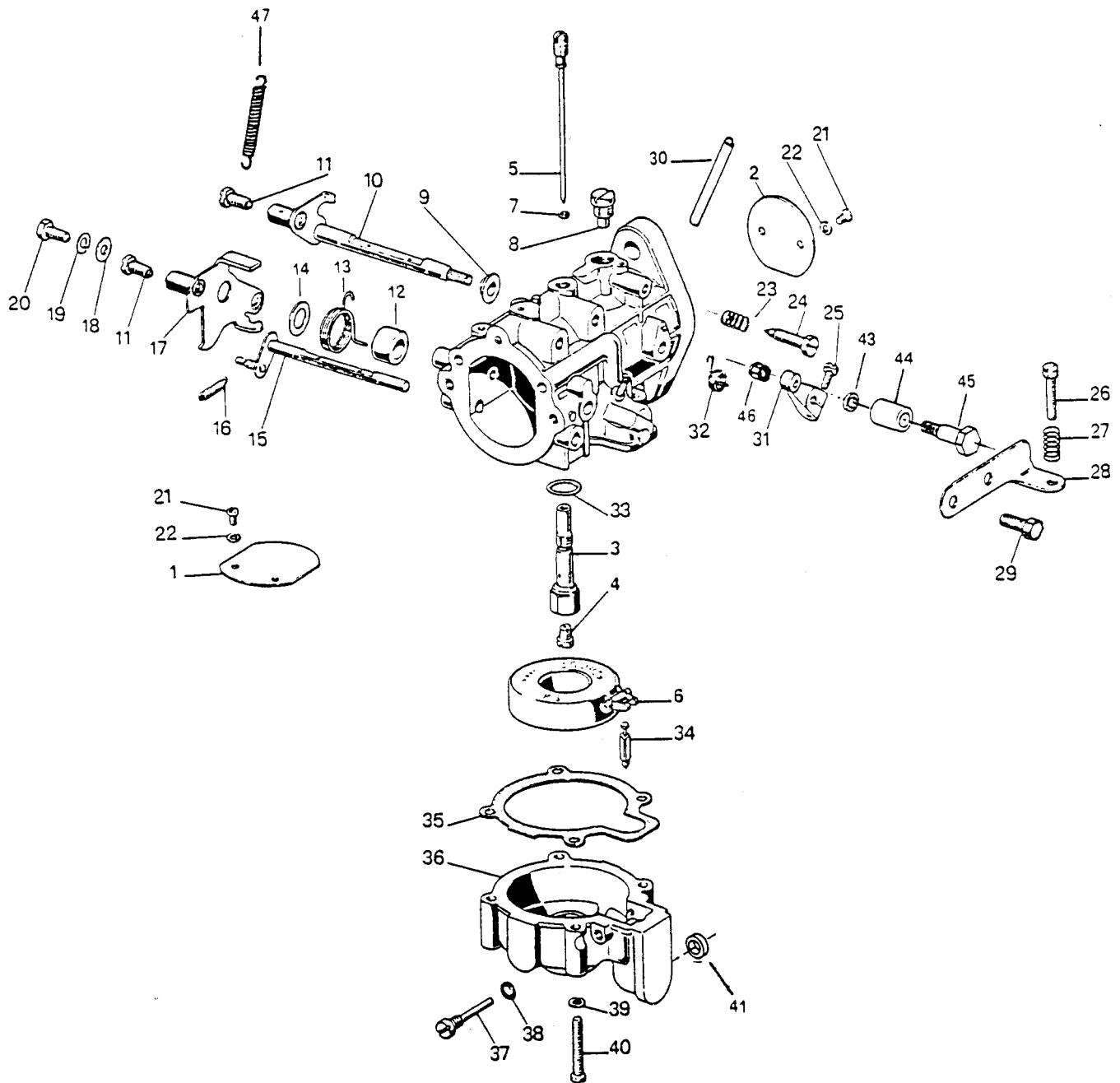
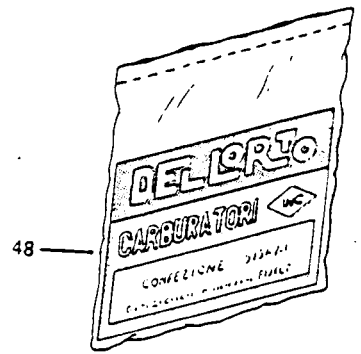


## PIEDE / GEARCASE

<b>Pos. Ref. No</b>	<b>Q.tà Q.ty</b>	<b>N. Codice Part No</b>	<b>Denominazione</b>	<b>Name of part</b>
1	1	5580090	Copiglia 3,2x25	Split pin
2	1	5040030	Dado esagonale ad intagli	Nut, castle
3	1	9025520	Rondella	Washer
5	1	7040300	Spallamento interno elica	Internal propeller shoulder
6	1	5590650	Anello ritegno	Ring
7	1	3555040	Anello di tenuta RP 22x35x6.5	Seal ring RP 22x35x6.5
8	1	3550140	Anello di tenuta 22x35x6	Seal ring 22x35x6
9	2	4010060	Vite TE M8x30 A4	Screw TE M8x30 A4
10	2	5505060	Rondella M8	Washer M8
11	1	2045440	Tappo scarpetta	Gear box plug
12	2	3570530	Anello OR 63.22x1.78	OR ring 63.22x1.78
13	1	3570350	Anello OR 71.12x2.62	OR ring 71.12x2.62
14	1	3030010	Cuscinetto a rullini 22x28x20	Needle bearing 22x28x20
15	1	3005170	Cuscinetto a sfere 30x62x16	Ball bearing 30x62x16
16	1	9030250	Rasamento retromarcia	Reverse gear shim
17	1	9060100	Bronzina ingranaggio retromarcia	Reverse gear bushing
18	1	9020080	Cavallotto	U bolt
19	1	5005010	Dado M6	Nut M6
20	1	7020820	Pernetto	Pin
21	1	5580010	Copiglia	Split pin
24	2	3005260	Sfera	Sphere
25	1	5590560	Molla	Ring
26	1	5570050	Anello seeger RS 9	Seeger ring RS 9
27	1	6005260	Ingranaggio verticale	Vertical gear
28	1	9030440	Rasamento	Shim
29	1	9045070	Bilancere	Rocker arm
30	1	2510340	Anello scorrimento	Ring
31	1	6020180	Cursore	Slider
33	1	9060110	Bronzina ingranaggio marcia avanti	Forward gear bushing
34	1	9030450	Rasamento marcia avanti	Forward gear shim
35	1	3010050	Cuscinetto rulli conici	Taper roller bearing
36	1	2095185	Scarpetta	Gear box
37	2	7005210	Tappo	Plug
38	3	3570160	Anello OR 6.75 x 1.78	OR ring 6.75 x 1.78
39	4	4505010	Vite autofilettante 3.9 x 9.5 Phillips	Self screwing screw 3.9 x 9.5 Phillips
40	4	8025740	Griglia immissione acqua	Cover, water inlet
41	1	9025210	Guarnizione perno bilancere	Gudgeon gasket
42	1	7020780	Perno bilancere	Gudgeon
43	4	5560510	Spina riferimento ø 5 x 18	Pinø 5 x 18
44	1	7015240	Prigioniero anteriore M10	Front stud M10
44	1	7015400	Prigioniero anteriore per gambo lungo	Front stud M 10 (long shaft)
44	1	7015210	Prigioniero anteriore ( gambo extra lungo )	Front stud M 10 ( extra long shaft )
45	1	3015100	Cuscinetto a rullini 30 x 40 x 30	Needle bearing30 x 40 x 30
46	1	3570050	Anello OR 44.17 x 1.78	OR ring OR 44.17 x 1.78
47	1	3570290	Anello OR 14 x 1.78	OR ring OR 14 x 1.78
48	1	7015271	Prigioniero posteriore	Back stud
50	1	3005280	Cuscinetto a sfere 17 x 40 x 12	Ball bearing 17 x 40 x 12
51	2	7030590	Anello sostegno	Ring
52	2	3570480	Anello OR 6.4 x 1.9	OR ring 6.4 x 1.9
53	1	7030580	Bussola ritegno	Bushing
54	1	2090310	Puntale	Push rod
55	2	4010070	Vite TE M8 x 35	Screw TE M8 x 35
56	1	4015175	Vite TCEI M8 x 100	Screw TCEI M8 x 100
57	1	2504020	Anodo	Anode
58	1	4005110	Vite TE M6 x 25	Screw TE M6 x 25
59	1	7005220	Tappo	Plug
60	1	4015120	Vite TCEI M6 x 16	Vite TCEI M6 x 16
61	1	2500065	Pinna direzionale	Propeller skeg
62	1	7030280	Bussola centraggio	Bushing
63	1	5505030	Rondella M10	Washer M10
64	1	5005020	Dado M10	Nut M10
65	1	5505010	Rondella M14	Washer M14
66	1	5040010	Dado M14x1,25	Nut M14x1,25
67	1	8025270	Soffietto su asta marce	Bellows on gear rod
68	1	5590360	Fascetta	Clump

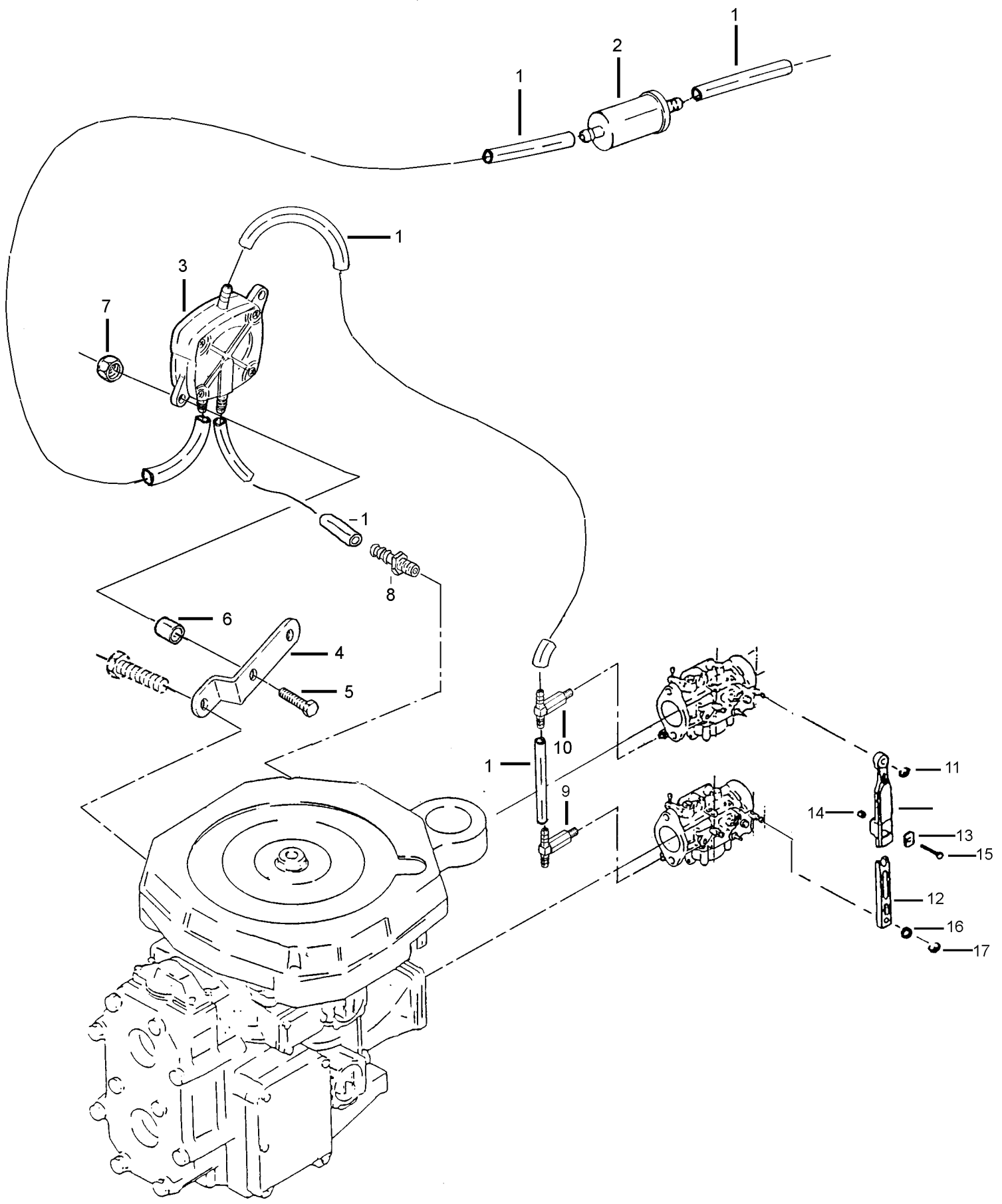


<b>Pos. Ref. No</b>	<b>Q.tà Q.ty</b>	<b>N. Codice Part No</b>	<b>Denominazione</b>	<b>Name of part</b>
69	1	6530415	Asta inferiore marce	<i>Lower gear rod</i>
70	1	5050540	Dado autobloccante M5	<i>Selflocking nut M5</i>
71	1	4015531	Vite TCEI M5x14	<i>Screw TCEI M5x14</i>
72	1	6530420	Asta superiore marce gambo normale	<i>Upper standard shaft gear rod</i>
72	1	6530430	Asta superiore marce gambo lungo	<i>Upper long shaft gear rod</i>
72	1	6530439	Asta superiore marce gambo extra lungo	<i>Upper extra long shaft gear rod</i>
73	1	9006092	Separatore scarico ( Madeira 40 XS )	<i>Exhaust separator ( Madeira 40 XS )</i>
74	1	5050011	Dado autobloccante M6 basso	<i>Selflocking nut M6</i>
75	1	5505080	Rondella piana M6	<i>Washer M6</i>
76	1	3005280	Cuscinetto a sfere 17 x 40 x 12	<i>Ball bearing 17 x 40 x 12</i>
77	1	9030440	Rasamento	<i>Shim</i>
78	1	5570570	Anello seeger G17 x 1.75	<i>Seeger ring G 17 x 1.75</i>
79	1	6520570	Albero verticale normale	<i>Standard vertical shaft</i>
79	1	6520575	Albero verticale lungo	<i>Long vertical shaft</i>
79	1	6520580	Albero verticale extra lungo	<i>Extra long vertical shaft</i>
80	1	3570470	Anello OR 34.6 x 2.62	<i>OR ring 34.6x 2.62</i>
81	1	5570320	Anello ritegno RB28	<i>Bull ring RB28</i>
82	1	3550160	Anello tenuta 18 x 28 x 7	<i>Grommet 18 x 28 x 7</i>
83	1	3555020	Anello tenuta RP 18 x 28 x 7	<i>Grommet RP 18 x 28 x 7</i>
85	2	5560020	Spina trascinamento diam.4x15	<i>Pin diam. 4x15</i>
86	1	9006030	Lamierino pompa	<i>Pump sheet</i>
87	1	5565010	Spina trascinamento ventolina ø 3 x 11	<i>Impeller pin ø 3 x 11</i>
88	1	8095060	Ventolina pompa	<i>Water impeller</i>
89	1	3570420	Anello OR 56.87 x 1.78	<i>OR ring 56.87 x 1.78</i>
91	1	3550190	Anello tenuta 18 x 24 x 4	<i>Grommet 18 x 24 x 4</i>
92	1	8045220	Guarnizione pompa-tubo	<i>Pump-tube gasket</i>
93	4	5505080	Rondella M6	<i>Washer M6</i>
94	4	4010010	Vite TE M6x40	<i>Screw TE M6x40</i>
			<b>ELICHE</b>	<b>PROPELLERS</b>
4		2506220	Elica (Y)C – 3 x 12,10 x 9	<i>Propeller (Y)C – 3 x 12,10 x 9</i>
		2506230	Elica (Y)C – 3 x 11,60 x 11	<i>Propeller (Y)C – 3 x 11,60 x 11</i>
		2506240	Elica (Y)C – 3 x 11,40 x 12	<i>Propeller (Y)C – 3 x 11,40 x 12</i>
		2506250	Elica (Y)C – 3 x 11,10 x 13	<i>Propeller (Y)C – 3 x 11,10 x 13</i>
		2506260	Elica (Y)C – 3 x 11,10 x 14	<i>Propeller (Y)C – 3 x 11,10 x 14</i>
		2506270	Elica (Y)C – 3 x 11 x 15	<i>Propeller (Y)C – 3 x 11 x 15</i>
		2506280	Elica (Y)C – 3 x 12 x 10 Plus	<i>Propeller (Y)C – 3 x 12 x 10 Plus</i>
		2506290	Elica (Y)C – 3 x 11,8 x 11 Plus	<i>Propeller (Y)C – 3 x 11,8 x 11 Plus</i>
		2506300	Elica (Y)C – 3 x 11,6 x 12 Plus	<i>Propeller (Y)C – 3 x 11,6 x 12 Plus</i>
		2506310	Elica (Y)C – 3 x 11,6 x 13 Plus	<i>Propeller (Y)C – 3 x 11,6 x 13 Plus</i>
		2506320	Elica (Y)C – 3 x 11,6 x 14 Plus	<i>Propeller (Y)C – 3 x 11,6 x 14 Plus</i>
			<b>GRUPPI</b>	<b>ASSEMBLIES</b>
22	1	1598160	Ingranaggio retromarcia	<i>Reverse gear</i>
23	1	1598180	Albero orizzontale compl.	<i>Complete propeller shaft</i>
32	1	1598170	Ingranaggio marcia avanti c.	<i>Forward gear</i>
49	1	1568010	Prigioniero cavo completo ( pos. 49+51+52+53 )	<i>Complete hollow stud ( pos. 49+51+52+53 )</i>
84	1	1558010	Supporto pompa completo (pos. 80+81+82+83+84)	<i>Complete pump support (pos. 80+81+82+83+84)</i>
90	1	1560150	Corpo pompa acqua completo ( pos. 89+90+91+92 )	<i>Complete water pump body ( pos. 89+90+91+92 )</i>
		1557482	Piede normale completo (elica esclusa)	<i>Complete standard gear box (without propeller)</i>
		1557493	Piede lungo completo (elica esclusa)	<i>Complete long gear box (without propeller)</i>
		1557496	Piede extra lungo completo (elica esclusa)	<i>Complete extra long gear box (without propeller)</i>
		1566315	Set guarnizioni/anelli tenuta	<i>Gasket set/seal rings set</i>
95		1569031	Kit anodi (gambo corto)	<i>Anodes set (standard shaft)</i>
95		1569035	Kit anodi (gambo lungo ed extralungo)	<i>Anodes set (long -extralong shaft)</i>



**CARBURATORE - CARBURETOR**  
(OVC 34/30 Reg. 337 / OVC 38/34 Reg. 343)

<b>Pos. Ref. No</b>	<b>Q.tà Q.ty</b>	<b>N. Codice Part No</b>	<b>Denominazione</b>	<b>Name of part</b>
1	1	9520860	Valvola aria	Choke valve
3	1	9520570	Emulsionatore	Diffuser
6	1	9520300	Galleggiante	Float
7	1	*	Guarnizione getto minimo	Idling jet gasket
8	1	9521360	Tappo pozzetto fori progressione	Plug
9	1	9521170	Bussola distanziale	Spacer bushing
10	1	9521180	Alberino valvola gas	Throttle valve shaft
11	2	9520320	Vite fissaggio cavo	Cable fixing screw
12	1	9521370	Bussola distanziale	Spacer bushing
13	1	9521110	Molla richiamo alberino avviamento	Starting shaft returning action spring
14	1	9521380	Rondella	Washer
15	1	9521150	Alberino valvola aria	Choke valve shaft
16	1	9521190	Molla	Spring
17	1	9521390	Leva comando alberino avviamento	Starter shaft control lever
18	1	9520270	Rondella	Washer
19	1	9520230	Rondella elastica	Elastic washer
20	1	9520900	Vite leva alberino avviamento	Starter shaft lever screw
21	4	9520200	Vite fissaggio valvole	Valve mounting screw
22	4	9520220	Rondella vite fissaggio valvole	Valve mounting screw washer
23	1	9520560	Molla	Spring
24	1	9521220	Vite regolazione miscela minimo	Idling screw
25	1	9520910	Vite fissaggio leva alberino gas	Shaft lever mounting screw
26	1	9520310	Vite regolazione valvola gas	Throttle lever adjustment screw
27	1	9520100	Molla vite regolazione valvola gas	Throttle lever adjustment screw spring
28	1	9010650	Supporto vite regolazione valvola gas	Throttle lever adjustment screw support
29	2	4005040	Vite TE M6x10	Screw TE M6x10
30	1	690070	Tubo benzina	Fuel pipe
31	1	9521400	Leva comando alberino gas	Choke control lever
32	1	9521160	Molla richiamo leva alberino gas	Choke lever returning action spring
33	1	*	Guarnizione corpo carburatore	Carburettor body gasket
34	1	9520130	Spillo chiusura benzina	Fuel pin
35	1	*	Guarnizione vaschetta	Float chamber gasket
36	1	9521050	Vaschetta	Float chamber
37	1	9520170	Perno galleggiante	Float gudgeon
38	1	*	Guarnizione perno galleggiante	Float gudgeon gasket
39	4	9520260	Rondella vite fissaggio vaschetta	Float chamber mounting screw washer
40	4	9520060	Vite fissaggio vaschetta	Float chamber mounting screw
41	1	*	Guarnizione raccordo	Connector gasket
43	1	5505070	Rondella M5	Washer M5
44	1	7030490	Rullino acceleratore	Accelerator roller
45	1	7020250	Perno rullino acceleratore	Accelerator roller gudgeon
46	1	5050080	Dado autobloccante M5	Selflocking nut M5
47	1	5590570	Molla richiamo leva valvola gas	Choke valve lever returning action spring
48	1	9521310	Busta guarnizioni	Gasket set
<b>MADEIRA 40</b>				
	3	7505350	Carburatore OVC 34/30 Reg.337 (da pos.1 a pos.41)	Carburettor OVC 34/30 Reg.337 (from pos. 1 to pos.41)
4	3	9520020	Getto massimo **	Main jet **
5	3	9520580	Getto minimo **	Idling jet **
2	1	9520290	Valvola gas	Throttle valve
<b>MADEIRA 50 - MADEIRA 40 XS</b>				
	2	7505430	Carburatore OVC 38/34 Reg.343 (da pos.1 a pos.41)	Carburettor OVC 38/34 Reg.343 (from pos. 1 to pos.41)
4	3	9520020	Getto massimo **	Main jet **
5	3	9520580	Getto minimo **	Idling jet **
2	1	9521405	Valvola gas	Throttle valve
* Compresa nella busta guarnizioni				* Enclosed in gasket set
**Specificare diametro getto				**Specify jet diameter



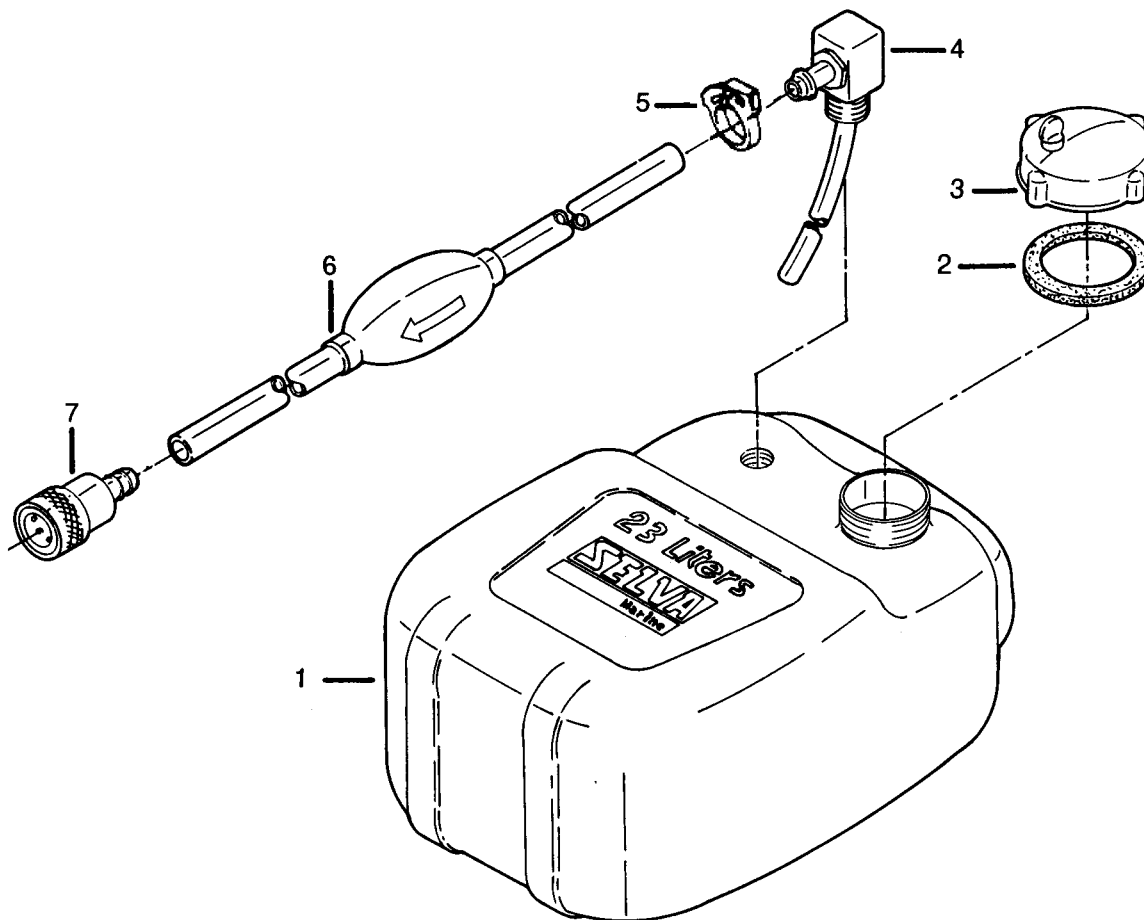


## ALIMENTAZIONE / ADMISSION

Pos. Ref. No	Q.tà Q.ty	N. Codice Part No	Denominazione	Name of part
1		690070	Tubo	<i>Pipe</i>
2	1	7510510	Filtro benzina	<i>Fuel filter</i>
3	1	7510080	Pompa benzina	<i>Fuel pump</i>
4	1	9010990	Supporto	<i>Support</i>
5	2	4005011	Vite TE M6x30	<i>Screw TE M5x12</i>
6	2	8005360	Ammortizzatore	<i>Shock absorber</i>
7	2	5050011	Dado autobloccante M6	<i>Selflocking nut M6</i>
<b>8</b>	<b>1</b>	<b>8055091</b>	<b>Raccordo</b>	<b>Connector</b>
9	1	8055120	Raccordo a "L"	<i>"L" connector</i>
10	1	8055125	Raccordo a "T"	<i>"T" connector</i>
11	2	8025410	Corpo congiunzione	<i>Connector body</i>
12	2	8015240	Astina congiunzione	<i>Connector lever</i>
13	2	8025420	Piastrina bloccaggio	<i>Retainer plate</i>
14	4	5050050	Dado autobloccante M4	<i>Selflocking nut M4</i>
15	4	4005170	Vite TE M4x16	<i>Screw TE M4x16</i>
16	4	3570080	Anello OR	<i>OR ring</i>
17	6	5570110	Anello Benzeng	<i>Benzeng ring</i>
			<b>GRUPPI</b>	<b>ASSEMBLIES</b>
	2	1581170	Congiunzione carburatori (da pos.11 a pos.15)	<i>Carburettor connector</i> ( <i>da pos. 11 a pos.15</i> )

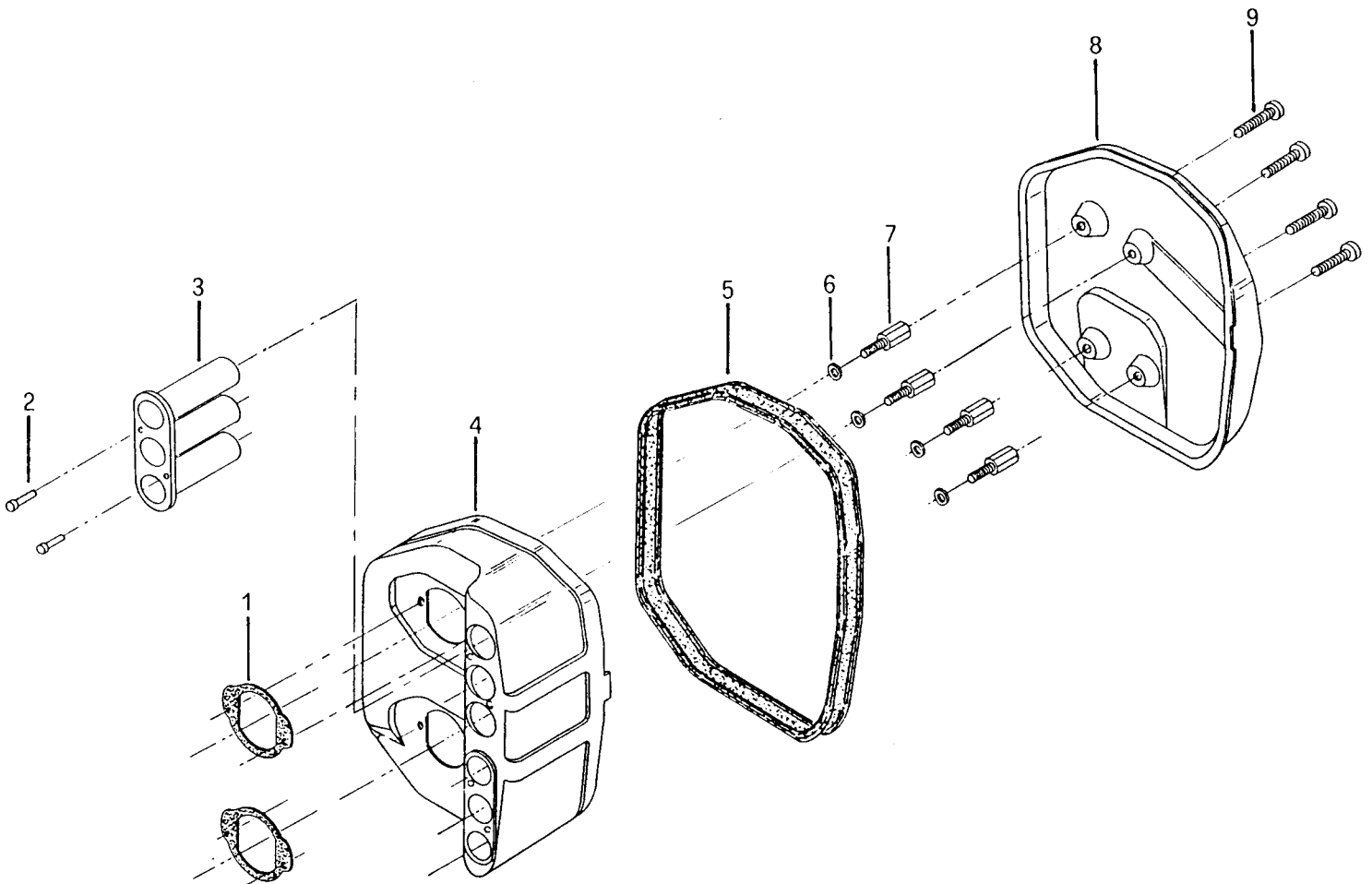
## SERBATOIO / FUEL TANK

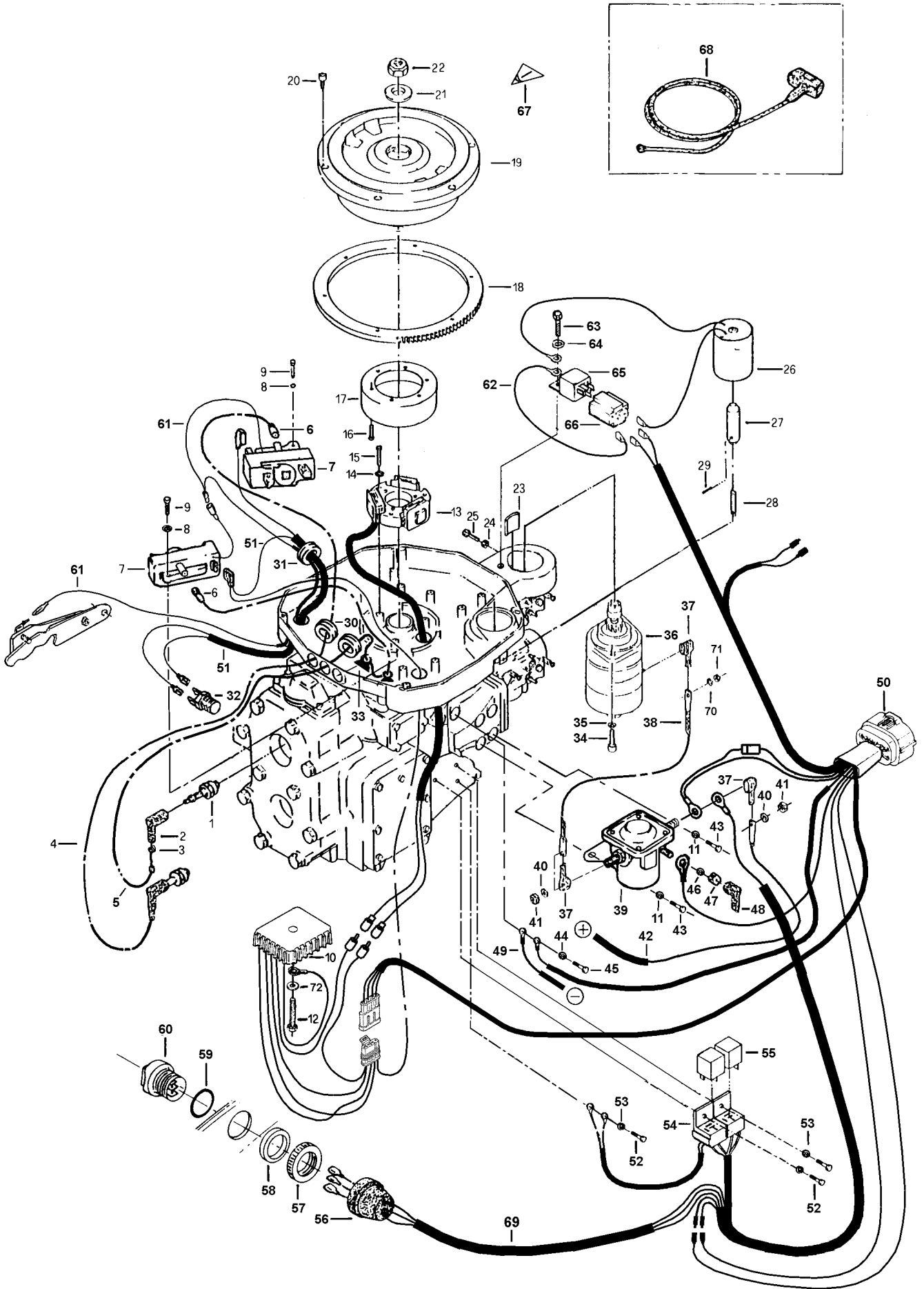
Pos. Ref. No	Q.tà Q.ty	N. Codice Part No	Denominazione	Name of part
2	1	3540275	Guarnizione tappo	Gasket, cap
5	1	8055101	Fascetta	Clamp
6	1	8050270	Tubazione premontata	Fuel hose
7	1	8065080	Attacco rapido femmina	Fuel connector - female
			<b>GRUPPI</b>	<b>ASSEMBLIES</b>
1	1	8085080	Serbatoio completo	Complete Fuel tank
3	1	1598845	Tappo serbatoio (pos. 2 + 3)	Fuel tank plug (pos. no 2 + 3)
4	1	8055085	Pescante completo	Complete fuel suction
	1	1575146	Serbatoio con tubazione (da pos. 1 a pos. 7)	Fuel tank with pipe (from pos. 1 to pos. 7)
	1	1581025	Tubazione completa (da pos.5 a pos.7)	Complete pipe (from pos.5 to poss.7)



## FILTRO ARIA / AIR FILTER

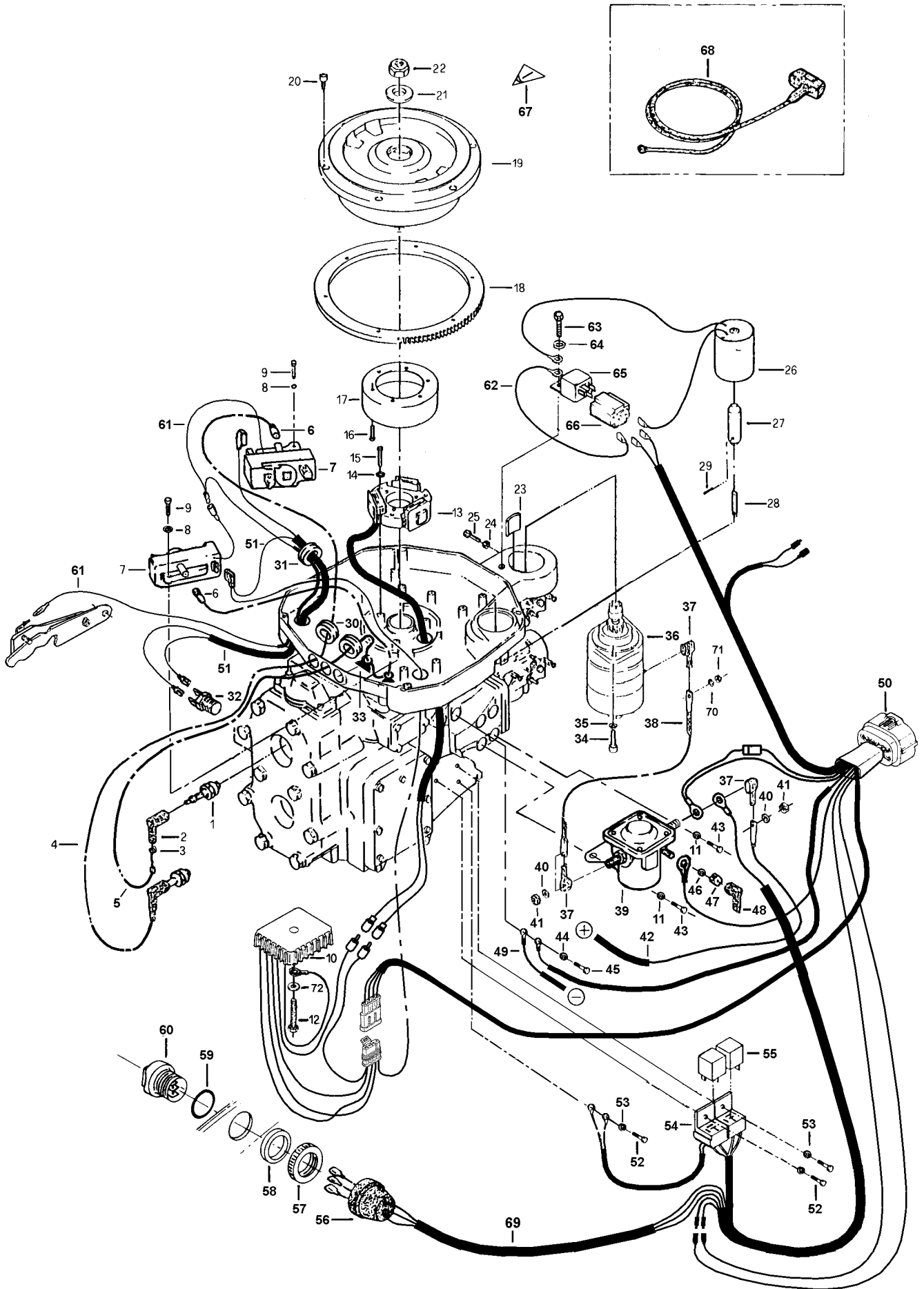
Pos. Ref. No	Q.tà Q.ty	N. Codice Part No	Denominazione	Name of part
1	2	3525080	Guarnizione scatola filtro-carburatore	Filter box-carburettor gasket
2	4	7065040	Rivetto	Rivet
3	2	8080170	Tubi silenziatore	Silencer tubes
4	1	8080180	Corpo scatola filtro	Filter box body
5	1	8010130	Profilo guarnizione	Gasket profile
6	4	5505080	Rondella M6	Washer M6
7	4	7015380	Prigioniero	Stud
8	1	8080200	Coperchio scatola filtro	Filter box cover
9	4	4045020	Vite fissaggio TCTC M5x12	Screw TCTC M5x12
			<b>GRUPPI</b>	<b>ASSEMBLIES</b>
	1	1598200	Gruppo filtro aria - completo (da pos. 1 a pos.9)	Air filter assembly - complete (from pos. 1 to pos. 9)



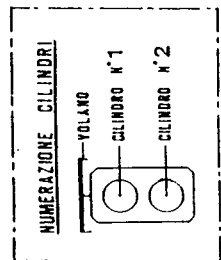
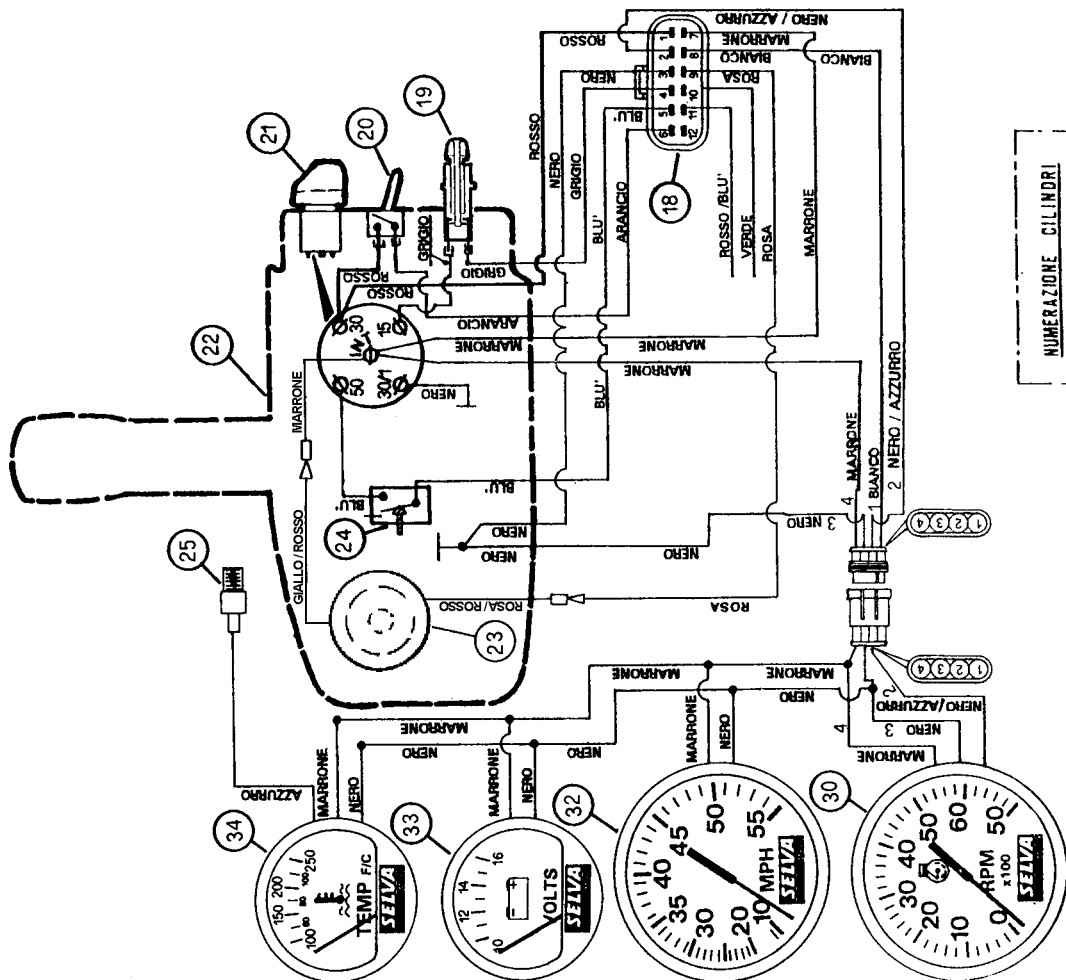
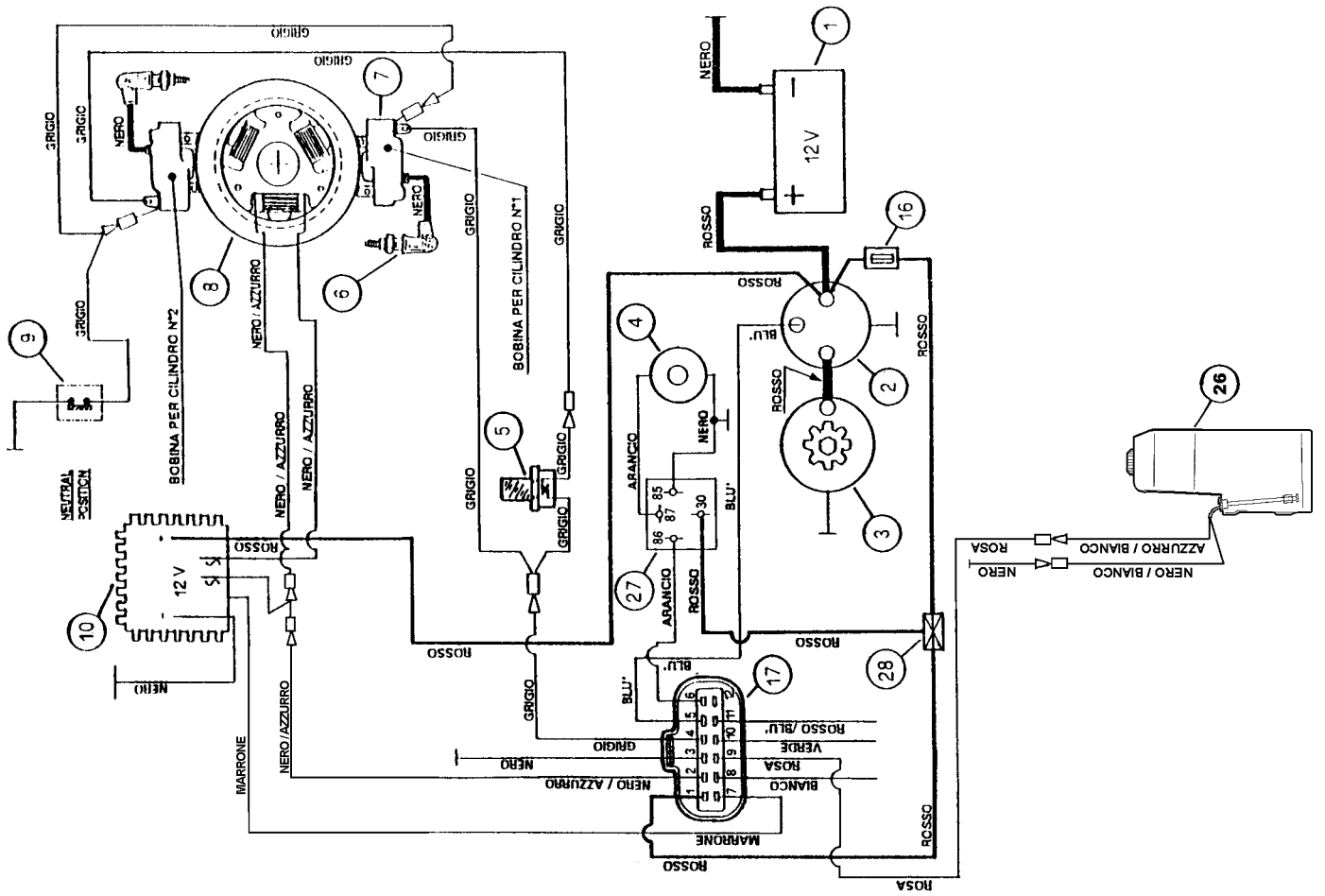


## PARTE ELETTRICA / ELECTRICAL COMPONENTS

<b>Pos. Ref. No</b>	<b>Q.tà Q.ty</b>	<b>N. Codice Part No</b>	<b>Denominazione</b>	<b>Name of part</b>
1	2	8570080	Candela	<i>Spark plug</i>
2	2	8060090	Cappuccio candela	<i>Spark plug cover</i>
3	2	5590270	Molla attacco candela	<i>Spark plug cover spring</i>
4		8585010	Cavo alta tensione	<i>High voltage cable</i>
5		8585010	Cavo alta tensione	<i>High voltage cable</i>
6	2	8060280	Cappuccio cavo candela	<i>Spark plug cable cover</i>
7	2	8505130	Bobina accensione elettronica C.P.S.	<i>Electronic ignition cover C.P.S.</i>
8	4	5525010	Rondella M5	<i>Washer M5</i>
9	6	4015510	Vite TCEI M5x20	<i>Screw TCEI M5x20</i>
10	1	1605001	Regolatore	<i>Stabiliser</i>
11	2	5505080	Rondella M6	<i>Washer M6</i>
12	1	4005031	Vite TCEI M5 x 35 Dacromet	<i>Screw TCEI M5 x 35</i>
13	1	8580060	Statore generatore	<i>Generator stator</i>
14	3	5525010	Rondella M5	<i>Washer M5</i>
15	3	4005150	Vite TE M5x25 Inox	<i>Screw TE M5x25 Inox</i>
16	3	4035020	Vite TSIC M5X16	<i>Screw TSIC Mx5X16</i>
17	1	8580070	Rotore generatore	<i>Generator rotor</i>
18	1	6010010	Corona dentata	<i>Crown gear</i>
20	6	4015540	Vite TCEI M6x16	<i>Screw TCEI M6x16</i>
21	1	9025140	Rondella	<i>Washer</i>
22	1	5050040	Dado autobloccante	<i>Selflocking nut</i>
23	1	9005710	Piastrina fissaggio elettrochoke	<i>Electrochoke mounting plaque</i>
24	1	5005010	Dado M6	<i>Nut M6</i>
25	1	4005110	Vite TE M6x25	<i>Screw TE M6x25</i>
26	1	8575015	Corpo elettrochoke	<i>Electrochoke body</i>
27	1	8575020	Pistoncino	<i>Piston</i>
28	1	9005040	Congiunzione	<i>Conjunction</i>
29	1	5550050	Spina	<i>Pin</i>
30	2	8060150	Passacavo	<i>Fairled</i>
31	1	8060460	Passacavo	<i>Fairled</i>
32	1	8545191	Interruttore termico	<i>Thermic switch</i>
33	2	8000300	Fermaglio cavi	
34	2	4015580	Vite TCEI M8x25 Dacromet	<i>Screw TCEI M8x25 Dacromet</i>
35	2	5520020	Rosetta elastica M8	<i>Grower M8</i>
36	1	8520010	Motorino avviamento (Pos. 36+70+71)	<i>Starter (Pos. 36+70+71)</i>
37	3	8060200	Cappuccio cavo motorino	<i>Starter cable cover</i>
38	1	1572380	Cavo motorino	<i>Starter cable</i>
39	1	8515100	Teleruttore	<i>Solenoid starter</i>
40	2	5515050	Rosetta elastica M8	<i>Grower M8</i>
41	2	5005060	Dado M8	<i>Nut M8</i>
42	1	1572415	Cavo positivo alla batteria	<i>Positive cable to battery</i>
43	2	4015130	Vite TCE M6x12 Inox	<i>Screw TCE M6x12 Inox</i>
44	1	5505060	Rondella M8	<i>Washer M8</i>
45	1	4015760	Vite TCEI M8x12	<i>Screw TCEI M8X12</i>
48	1	8060100	Cappuccio	<i>Cover</i>
49	1	1572425	Cavo negativo alla batteria	<i>Negative cable to battery</i>
63	1	4045020	Vite TC Phillips M5 x 12	<i>Screw TC Phillips M5 x 12</i>
64	1	5555070	Rondella M5	<i>Washer M5</i>
65	1	8515090	Relè 4 vie	<i>4 way relay</i>
66	1	8550150	Connettore relè	<i>Relay connector</i>
67	1	8092644	Decalco pericolo	<i>Danger decal</i>
72	1	5505070	Rondella M5	<i>Washer M5</i>



<b>Pos. Ref. No</b>	<b>Q.tà Q.ty</b>	<b>N. Codice Part No</b>	<b>Denominazione</b>	<b>Name of part</b>
			<b>GRUPPI</b>	<b>ASSEMBLIES</b>
19	1	1599485	Volano completo (Pos. 16+17+18+19+20 )	<i>Complete flywheel (Pos. 16+17+18+19+20 )</i>
50	1	8535380	Cablaggio interno	<i>Internal harness.</i>
51	1	8535410	Cablaggio stop bobine	<i>Coil stop cable</i>
61	1	8535400	Cablaggio C.P.S.	<i>C.P.S. cable</i>
62	1	1572825	Cavo massa elettrochoke	<i>Electrochoke ground cable</i>
	1	8580050	Generatore 12V / 70W ( pos. 13+17 )	<i>Generator 12V / 70W ( pos 13+17 )</i>
	1	8575030	Elettrochoke ( pos. 26+27+29 )	<i>Electrochoke ( pos. 26+27+29)</i>
68	1	1596090	Fune avviamento emergenza	<i>Emergency start rope</i>
			<b>POWER TRIM</b>	<b>POWER TRIM</b>
52	3	4005090	Vite TE M5 x 12	<i>Screw TE M5 x 12</i>
53	3	5505070	Rondella M5	<i>Washer M5</i>
54	2	8550130	Zoccolo relè	<i>Relay base</i>
55	2	8515070	Relè 5 vie 40 Amp.	<i>5-way relay 40 Amp.</i>
56	1	8060370	Cappuccio pulsante trim	<i>Trim switch cover</i>
57	1	8025580	Ghiera	<i>Ring nut</i>
58	1	8025590	Rondella	<i>Washer</i>
59	1	3570300	Anello O.R.	<i>O.R. ring</i>
60	1	1572720	Pulsante TRIM-TILT completo	<i>Complete TRIM-TILT switch</i>
			<b>GRUPPI</b>	<b>ASSEMBLIES</b>
69	1	8535391	Cablaggio box trim ( pos. 54+56 )	<i>Box trim cable ( pos. 54+56 )</i>
	1	1572711	Gruppo completo comando trim ( da pos. 52 a pos. 60 )	<i>Complete trim control assy ( from pos 52 to pos 60 )</i>





# SCHEMA IMPIANTO ELETTRICO – WIRING DIAGRAM

Versioni / Version : EL.S - EL.S.MA

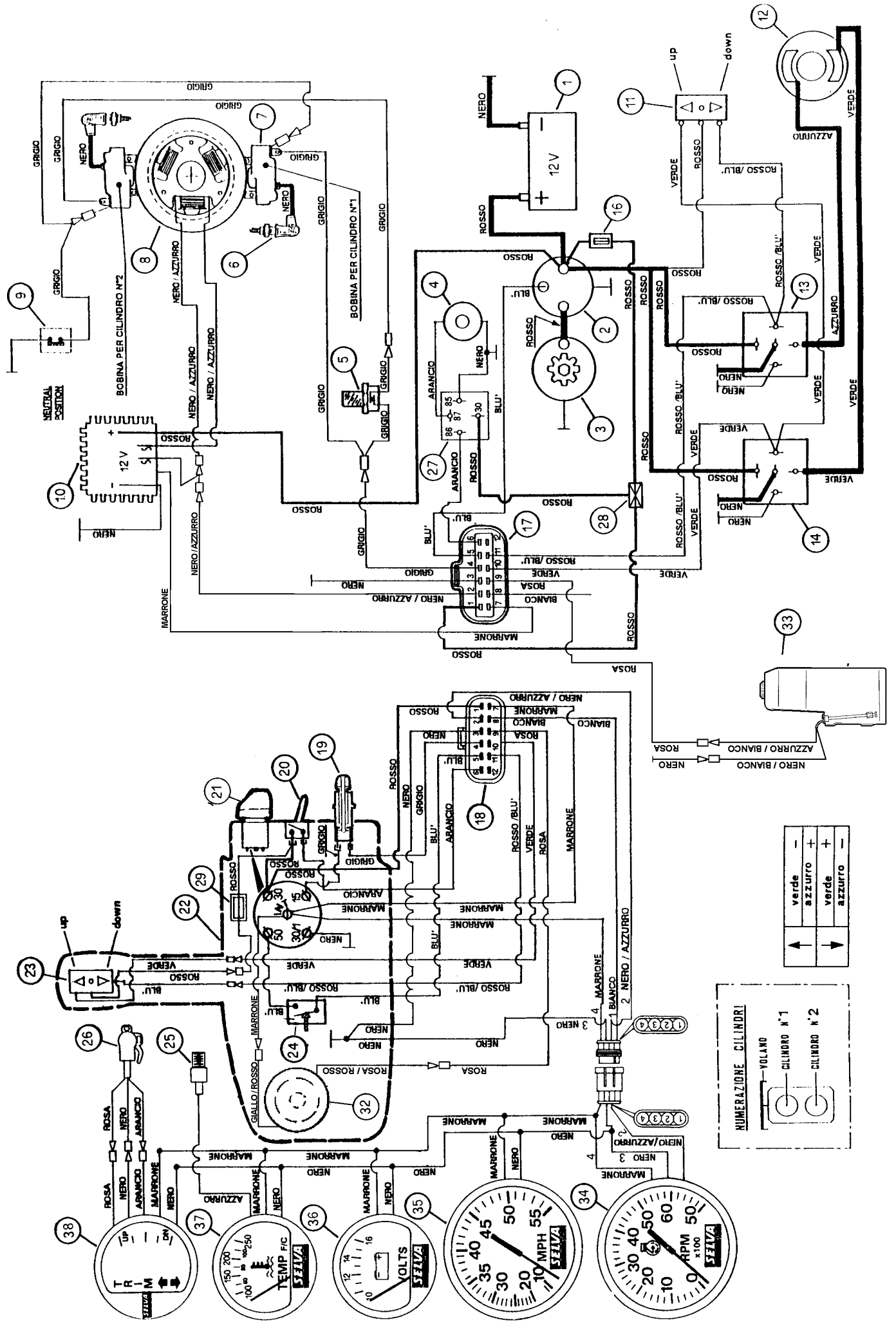
POS	DENOMINAZIONE	NAME OF PARTS	POS	DENOMINAZIONE	NAME OF PARTS
1	Batteria	<i>Battery</i>	20	Interruttore choke	<i>Choke valve switch</i>
2	Teleruttore	<i>Starter solenoid</i>	21	Quadro a chiave	<i>Switch and key</i>
3	Motorino d'avviamento	<i>Starter motor</i>	22	Scatola telecomando	<i>Remote control box</i>
4	Elettrochoke	<i>Choke valve solenoid</i>	23 *	Segnalatore acustico	<i>Buzzer</i>
5	Bulbo temperatura	<i>Temperature switch</i>	24	Microinterruttore sicurezza	<i>Emergency ignition switch</i>
6	Candela accensione	<i>Spark plug</i>	25	Sonda termica	<i>Thermic probe</i>
7	Bobina acc. elettronica C.P.S.	<i>Electronic ignition coil C.P.S.</i>	26 *	Sonda livello olio	<i>Oil level probe</i>
8	Generatore	<i>Generator</i>	27	Relè elettrochoke	<i>Choke valve solenoid relay</i>
9	Sensore neutral	<i>Neutral sensor</i>	28	Connettore rapido	<i>Connector</i>
10	Regolatore	<i>Stabiliser</i>	31	Contagiri	<i>Motor tachometer</i>
16	Fusibile 20 A	<i>Fuse 20 A</i>	32	Contamiglia	<i>Speedometer</i>
17	Cablaggio interno	<i>Motor cable</i>	33	Voltmetro	<i>Voltmeter</i>
18	Cablaggio esterno	<i>Instrument cable</i>	34	Indicatore temperatura	<i>Temperature gauge</i>
19	Stacco di sicurezza	<i>Emergency cut-off switch</i>			

## COLORE DEI FILI / CABLE COLOURS

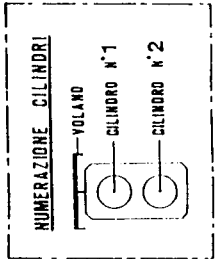
Rosso=Red - Azzurro = Azure - Nero = Black - Grigio = Gray - Blu = Blue - Rosso / blu = Red / blue - Arancio = Orange - Rosa = Pink  
 Verde = Green - Marrone = Brown - Bianco = White - Nero/Azzurro = Black/ Azure – Azzurro/Bianco = Azure/White  
 Giallo/Rosso = Yellow/Red – Rosa/Rosso = Pink/Red

\* = Solo su versioni M.A.

\* = Only on M.A. version



verde	-
azzurro	+
verde	+
azzurro	-



# SCHEMA IMPIANTO ELETTRICO – WIRING DIAGRAM

Versioni / Version : EL.S - EL.S.MA

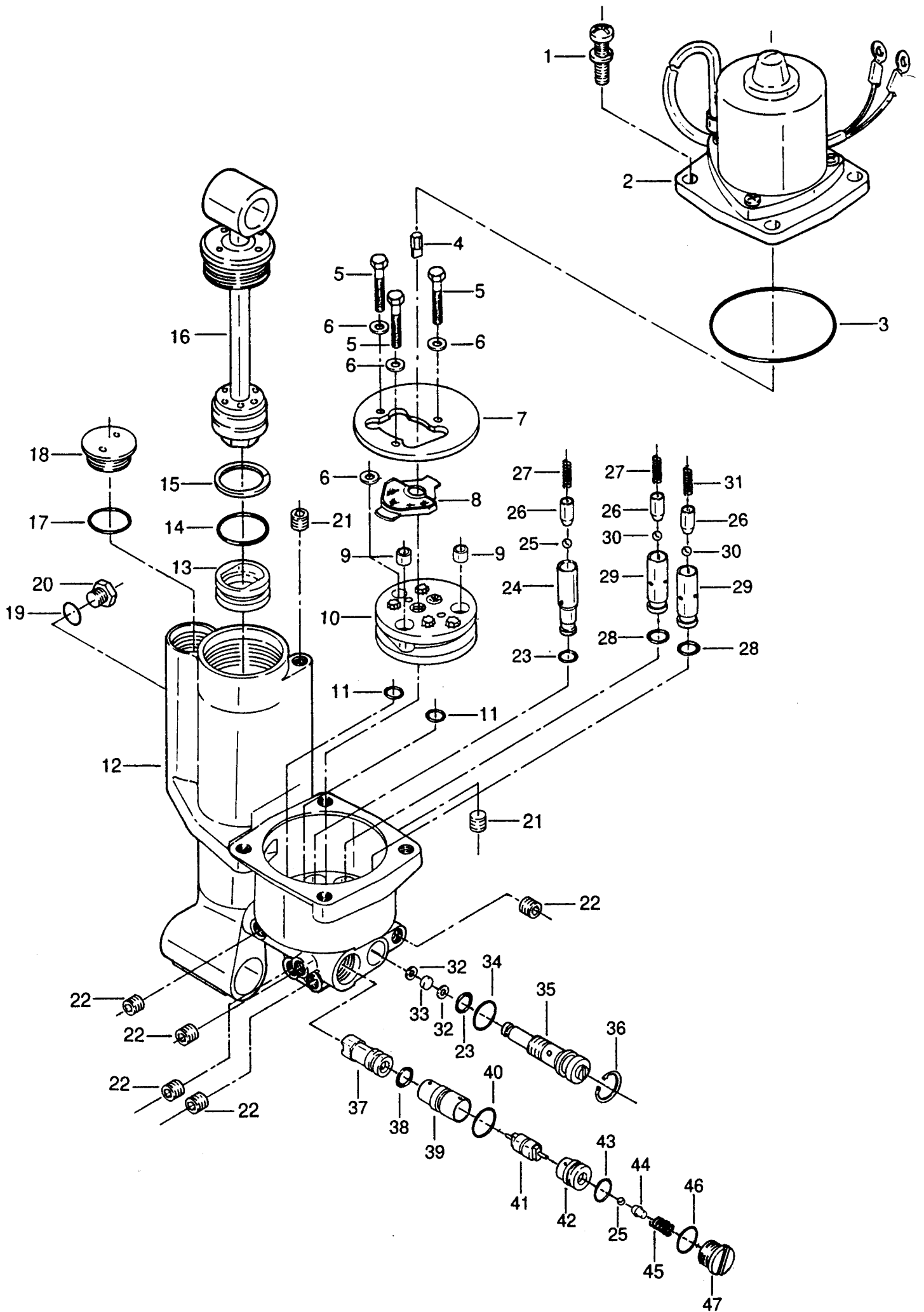
POS	DENOMINAZIONE	NAME OF PARTS	POS	DENOMINAZIONE	NAME OF PARTS
1	Batteria	<i>Battery</i>	20	Interruttore choke	<i>Choke valve switch</i>
2	Teleruttore	<i>Starter solenoid</i>	21	Quadro a chiave	<i>Switch and key</i>
3	Motorino d'avviamento	<i>Starter motor</i>	22	Scatola telecomando	<i>Remote control box</i>
4	Elettrochoke	<i>Choke valve solenoid</i>	23	Pulsante trim-tilt (scatola telecomando)	<i>Trim tilt switch (remote control housing)</i>
5	Bulbo temperatura	<i>Temperature switch</i>	24	Microinterruttore sicurezza	<i>Emergency ignition switch</i>
6	Candela accensione	<i>Spark plug</i>	25	Sonda termica	<i>Thermic probe</i>
7	Bobina acc. elettronica C.P.S.	<i>Electronic ignition coil C.P.S.</i>	26	Sensore trim	<i>Trim sender</i>
8	Generatore	<i>Generator</i>	27	Relè elettrochoke	<i>Choke valve solenoid relay</i>
9	Sensore neutral	<i>Neutral sensor</i>	28	Connettore rapido	<i>Connector</i>
10	Regolatore	<i>Stabiliser</i>	29	Fusibile 1 A	<i>Fuse 1 A</i>
11	Pulsante trim-tilt ( bacinella )	<i>Trim-tilt switch (engine cover-Lower)</i>	32 *	Segnalatore acustico	<i>Buzzer</i>
12	Power trim-tilt	<i>Power trim-tilt</i>	33 *	Sonda livello olio	<i>Oil level probe</i>
13	Relè per rientro trim-tilt	<i>Trim-tilt intel relay</i>	34	Contagiri	<i>Motor tachometer</i>
14	Relè per uscita trim-tilt	<i>Trim-tilt outlet relay</i>	35	Contamiglia	<i>Speedometer</i>
16	Fusibile 20 A	<i>Fuse 20 A</i>	36	Voltmetro	<i>Voltmeter</i>
17	Cablaggio interno	<i>Motor cable</i>	37	Indicatore temperatura	<i>Temperature gauge</i>
18	Cablaggio esterno	<i>Instrument cable</i>	38	Indicatore trim	<i>Trim gauge</i>
19	Stacco di sicurezza	<i>Emergency cut-off switch</i>			

## COLORE DEI FILI / CABLE COLOURS

Rosso=Red - Azzurro = Azure - Nero = Black - Grigio = Gray - Blu = Blue - Rosso / blu = Red / blue - Arancio = Orange - Rosa = Pink  
 Verde = Green - Marrone = Brown - Bianco = White - Nero/Azzurro = Black/ Azure – Azzurro/Bianco = Azure/White  
 Giallo/Rosso = Yellow/Red – Rosa/Rosso = Pink/Red

\* = Solo su versioni M.A.

\* = Only on M.A. version



## POWER TRIM GW-037

<b>Pos. Ref. No</b>	<b>Q.tà Q.ty</b>	<b>N. Codice Part No</b>	<b>Denominazione</b>	<b>Name of part</b>
1	4	8530958	Vite completa "C" G4017-21C-1	Nut comp."C" G4017-21C-1
2	1	8530959	Motore S9157-876-0	Motor S9157-876-0
3	1	3570567	Anello OR A0399-340-B0	O ring A0399-340-B0
4	1	8530957	Giunto H1017-841-0	Drive joint H1017-841-0
5	3	4005151	Vite esagonale M5 x 30 S9057-556-0	Hex bolt M5 x 30 S9057-556-0
6	4	5505070	Rondella piana M5 S9057-570-0	Plain washer M5 S9057-570-0
7	1	8530954	Supporto valvola H1017-843-0	Valve holder H1017-843-0
8	1	8530952	Filtro "B " S9057-867-0	Filter "B" S9057-867-0
9	2	8530953	Collare S9057-508-0	Collar S9057-508-0
10	1	8530955	Pompa G4017-853-1	Pump G4017-853-1
11	2	3570549	Anello OR S0709-340-B0	O ring S0709-340-B0
12	1	8530963	Corpo power trim H1017-866-1	Manifold H1017-866-1
13	1	8530937	Pistone libero completo H1017-P22-1	Free piston comp H1017-P22-1
14	1	3570554	Anello OR P3909-340-10	O ring P3909-340-10
15	1	3595050	Anello di sostegno Y0508-352-0	Back-up-ring Y0508-352-0
16	1	8530962	Pistone completo H1017-120-1	Piston rod comp H1017-120-1
17	1	3570566	Anello OR P2209-340-A0	O ring P2209-340-A0
18	1	8530945	Tappo "B" H1017-461-0	Cap "B" H1017-461-0
19	1	3570551	Anello OR P0909-340-B0	O ring P0909-340-B0
20	1	8530956	Tappo Y0507-460-0	Cap Y0507-460-0
21	2	8530961	Grano G4017-562-1	Hex nut G4017-562-1
22	5	8530960	Grano G2377-562-0	Hex nut G2377-562-0
23	2	3570546	Anello OR S0609-340-B0	O ring S0609-340-B0
24	1	8530942	Sede valvola H1017-211-1	Valve seat H1017-211-1
25	2	3005262	Sfera 09649-206-20-G2	Ball 09649-206-20-G2
26	3	8530941	Guida molla H1017-400-0	Spring guide H1017-400-0
27	2	8530940	Molla della valvola H1017-215-1	Valve spring H1017-215-1
28	2	3570565	Anello OR S0809-340-B0	O ring S0809-340-B0
29	2	8530939	Sede valvola "B" H1017-231-0	Valve seat "B" H1017-231-0
30	2	3005261	Sfera 05329-206-20-G2	Ball 05329-206-20-G2
31	1	8530938	Molla valvola "B" H1017-216-1	Valve spring "B" H1017-216-1
32	2	8530944	Rondella di tenuta S9057-838-0	Seal washer S9057-838-0
33	1	8530943	Sede piastra P0017-731-0	Seat plate P0017-731-0
34	1	3570564	Anello OR P10A9-340-B0	O ring P10A9-340-B0
35	1	8530946	Valvola manuale H1017-831-0	Manual valve H1017-831-0
36	1	5570565	Anello seeger H1017-370-0	Internal circlip H1017-370-0
37	1	8530951	Sede valvola completa H1017-835-0	Valve seat comp. H1017-835-0
38	1	3570548	Anello OR S1209-340-B0	O ring S1209-340-B0
39	1	8530949	Manicotto H1017-728-0	Sleeve H1017-728-0
40	1	3570561	Anello OR S1409-340-B0	O ring S1409-340-B0
41	1	8530950	Rocchetto completo H1017-871-0	Spool comp.H1017-871-0
42	1	8530948	Sede valvola "D" H1017-214-0	Valve seat "D" H1017-214-0
43	1	3570562	Anello OR S1609-340-B0	O ring S1609-340-B0
44	1	8530935	Guida molla "B" H1017-401-0	Spring guide "B" H1017-401-0
45	1	8530936	Molla valvola controllo H1017-226-0	Check valve spring H1017-226-0
46	1	3570563	Anello OR S2009-340-B0	O ring S2009-340-B0
47	1	8530947	Tappo H1017-586-0	Plug H1017-586-0

## MOTORINO AVVIAMENTO / STARTER MOTOR

<i>Pos. Ref. No</i>	<i>Q.tà Q.ty</i>	<i>N. Codice Part No</i>	<i>Denominazione</i>	<i>Name of part</i>
1	1	9530030	Kit pignone	<i>Drive kit</i>
2	1	9530090	Flangia	<i>Flange</i>
3	1	9530040	Rotore	<i>Rotor</i>
4	1	9530080	Fondello	<i>Cap</i>
5	1	9530070	Portaspazzole	<i>Brush support</i>
6	4	9530010	Spazzola	<i>Brush</i>
10	1	9530120	Statore completo	<i>Complete stator</i>
			<b>GRUPPI</b>	<b>ASSEMBLIES</b>
	1	8520010	Motorino avviamento completo	<i>Complete starter motor</i>

