

Borrdurchlass aus Messing



Mit Gewinde und Gegenmutter. Flansch flach.

Gewinde	Bestell Nr. poliert	Bestell Nr. verchromt
5/8"	-	55 2214
3/4"	55 2209	55 2215
1"	55 2210	55 2216
1 1/4"	55 2212	55 2217
1 1/2"	55 2211	55 2218

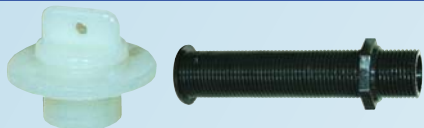


Mit Gewinde, Gegenmutter und Schlauchtülle, Flansch flach.

Gewinde	für Schlauch	Bestell Nr. poliert	Bestell Nr. verchromt
5/8"	16 mm	-	55 2225
3/4"	22 mm	55 2221	55 2226
1"	25 mm	55 2222	55 2227
1 1/4"	38 mm	55 2223	55 2228
1 1/2"	45 mm	55 2224	55 2229

Zoll Aussengewinde entspricht Rohrdurchmesser			
Zoll	mm	Zoll	mm
1/8	9,73 mm	1	33,25 mm
1/4	13,16 mm	1 1/8	37,90 mm
1/2	20,95 mm	1 1/4	41,91 mm
5/8	22,91 mm	1 1/2	44,32 mm
3/4	26,44 mm		

Lenzstopfen / Lenzrohr



Lenzstopfen aus weißem Kunststoff zum Verschrauben. Erforderliche Bohrung 22 mm. **55 2050**

Lenzrohr aus schwarzem Kunststoff mit Flansch und Gegenmutter. Innendurchmesser 25 mm (1"). Dieser Borddurchlass kann nach der Montage auf die erforderliche Länge gekürzt werden.

Länge	Bestell Nr.
70 mm	55 2051
153 mm	55 2053

Lenzstopfen aus Messing mit Gummidichtung, passend für Bohrung 23 mm. Dichtet durch Umlegen des Hebels durch Expansion. **55 2052**

Lenzverschluss zum Verschrauben **55 2054**



Borrdurchlass aus Marelon



Ideal in Verwendung mit unseren Seeventilen aus Marelon. Ausgestattet mit Flansch, Gewinde und Gegenmutter.

Speziell für Polyesterboote mit überstehendem Flansch an der Außenwand.

Gewinde	Bestell Nr.
1/2"	57 1315
3/4"	57 1317
1"	57 1319
1 1/4"	57 1320
1 1/2"	57 1323

Mit versenkbarem Außenflansch, nur für dickwandige Schiffe, wie z.B. Viele Holzschiffe.

Gewinde	Bestell Nr.
1/2"	57 1300
3/4"	57 1302
1"	57 1304
1 1/2"	57 1308

Borrdurchlass mit Saugkorb



Aus **Marelon**, bestehend aus Borddurchlass mit 3/4" Zoll Gewinde und passendem Saugkorb. **57 1325**

Saugkorb



für die Abdeckung von Borddurchlässen zum Schutz vor Verstopfung durch Treibgut.

76x101 mm, für Auslässe bis 3/4"	57 1865
89x114 mm, für Auslässe bis 1 1/2"	57 1866

Lenzverschlüsse



Lenzverschluss aus Nylon **48 0294**



Lenzverschluss aus verchromtem Messing mit Kunststoffstopfen **48 0737**



Ersatzstopfen für 480737 **48 0738**
Ersatzstopfen für ältere Ausführung von 480297 mit feinerem Gewinde. **48 0293**

Borrdurchlass aus Kunststoff



mit Gewinde, Gegenmutter und Schlauchtülle. Aus Nylon oder Marelon. Weiß.

für Schlauchinnen-Ø	Gewinde	Bestell Nr. Nylon	Bestell Nr. Marelon
16 mm	5/8"	79 1127	-
19 mm	3/4"	79 1128	57 1310
25 mm	1"	79 1129	57 1311
31,5 mm	1 1/4"	79 1130	57 1312
38 mm	1 1/2"	79 1131	57 1313

mit Gewinde, Gegenmutter und Schlauchtülle mit integriertem Fangsieb, aus Marelon.



für Schlauchinnen-Ø	Gewinde	Bestell Nr. Marelon
19 mm	3/4"	57 1326
25 mm	1"	57 1327
31,5 mm	1 1/4"	57 1328
38 mm	1 1/2"	57 1329

Borrdurchlass mit Saugkorb



Aus **Messing**, Gewinde 3/4" mit 75 mm Länge, komplett mit Gegenmutter. **55 2220**

Lenzabfluss aus Marelon



Ausgestattet mit Fangsieb, versenkbar, Gewinde 1 1/2", Gewindelänge 4,4 cm Schlauchtülle für Schlauchinnendurchmesser 1 1/2" bzw. 38 mm. **57 1324**

Flacher Lenzverschluss aus verchromtem Messing. **48 0734**



Lenzverschluss, Messing, 2" x 1/8" Gewinde **55 2055**



Schlauchtüllen

aus Messing poliert



Mit Außengewinde,

für Schlauch-
innen Ø

Gewinde

Bestell Nr.

für Schlauch- innen Ø	Gewinde	Bestell Nr.
10,0 mm	3/8"	55 2231
12,7 mm	3/8"	55 2232
12,7 mm	3/4"	55 2233
19,0 mm	1"	55 2234
25,0 mm	1 1/4"	55 2235
32,0 mm	1 1/2"	55 2236
38,0 mm	1 1/2"	55 2237

aus Marelon mit 90° Bogen



aus Marelon mit Sechskant



für Schlauch-
innen Ø

Gewinde

Bestell Nr.

für Schlauch- innen Ø	Gewinde	Bestell Nr.
10 mm	3/8"	57 1674
12 mm	3/8"	57 1675
12 mm	1/2"	57 1677
19 mm	1/2"	57 1678
12 mm	3/4"	57 1679
19 mm	3/4"	57 1680
25 mm	3/4"	57 1681

aus Marelon



mit Außengewinde und Tülle.

für Schlauch-
innen Ø

Gewinde

Bestell Nr.

für Schlauch- innen Ø	Gewinde	Bestell Nr.
16 mm	1/2"	57 1365
19 mm	3/4"	57 1366
25 mm	1"	57 1367
32 mm	1 1/4"	57 1368
38 mm	1 1/2"	57 1369

aus Marelon mit Innengewinde



für Schlauch-
innen Ø

Gewinde

Bestell Nr.

für Schlauch- innen Ø	Gewinde	Bestell Nr.
17 mm	1/2"	57 1540
19 mm	3/4"	57 1541

Info: Marelon

Armaturen aus MARELON bieten gegenüber herkömmlichen Messing / Bronze-Armaturen den Vorteil, dass sie absolut beständig gegen elektrolytische Korrosion sind. Sie eignen sich daher auch sehr gut für den Einbau in Alu- oder Stahl Schiffen. Dieser Schutz ist nur gewährleistet, wenn auch der Borddurchlass aus Nylon oder Marelon ist.

Weitere Vorzüge: Beständig gegen Öl, Diesel, Lösungsmittel, schlag- und abriebfest, hohe Temperaturbeständigkeit, vor allem gegen Temperaturschwankungen, vibrationsfest, etc. Dieses Material findet vorallem in der chemischen Industrie sein Anwendung. Marelon erspart Ihnen vorallem Kosten für Schutzmaßnahmen gegen Elektrolyse. Der einzige Nachteil: Größeres Volumen als Absperrhähne aus Messing.

Adapter, Reduzierungen, Y-Verbinder, Kniestücke

Schraubverbindung aus Marelon



Mit beidseitigem Außengewinde

Gewinde A

Gewinde B

Bestell Nr.

Gewinde A	Gewinde B	Bestell Nr.
3/4"	1/2"	57 1371
3/4"	3/4"	57 1372
1"	3/4"	57 1373
1 1/2"	1"	57 1374
1 1/2"	1 1/2"	57 1376

Mit beidseitigem Innengewinde

Gewinde A

Bestell Nr.

Gewinde A	Bestell Nr.
1/2"	57 1379
3/4"	57 1380
1"	57 1381
1 1/2"	57 1383

Reduzierungen aus Messing



Außen- 3/8"	Außengewinde 1/2"	55 2238
Innen- 3/8"	Außengewinde 1/2"	55 2239

Marelon Schlauchverbinder "Y"



ohne Flansch

Schlauch-
Tülle

innen Ø

Bestell Nr.

1"	25	57 1848
1 1/2"	38	57 1849

mit Flansch

Schlauch-
Tülle

innen Ø

Bestell Nr.

1 1/2"	38	57 1847
--------	----	---------

90° Messing-Knie



Jeweils mit einem
Innen- und einem
Außengewinde.

Gewinde

Bestell Nr.

Gewinde

Bestell Nr.

1/2"	55 2240	1 1/4"	55 2243
3/4"	55 2241	1 1/2"	55 2244
1"	55 2242		



Beidseitig mit Innen-
gewinde.

Gewinde

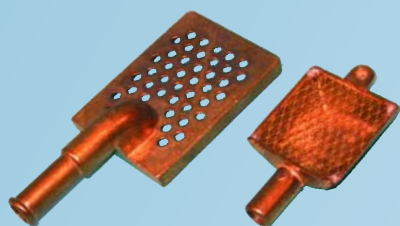
Bestell Nr.

Gewinde

Bestell Nr.

1/2"	55 2246	1 1/4"	55 2249
3/4"	55 2247	1 1/2"	55 2250
1"	55 2248		

Messing Saugkorb für Bilgepumpen



Messing Saugkorb (nicht poliert) für Bilge-
pumpen. Die angegebene Länge ist inklusive
der Schlauchtülle.

Breite x Länge

für Schlauch-
innen Ø

Bestell Nr.

Breite x Länge	für Schlauch- innen Ø	Bestell Nr.
55 x 97 mm	15 mm	55 2252
70 x 158 mm	18 mm	55 2253

NIROSTA-Schlauchbinder

Band und Schraube aus NIROSTA A4. An-
gegebene Größen für Schlauchdurchmesser.

mm von / bis	Bestell Nr.	mm von / bis	Bestell Nr.
8 - 14	55 1164	44 - 56	55 1172
11 - 17	55 1165	50 - 65	55 1173
13 - 20	55 1166	58 - 75	55 1174
15 - 24	55 1167	68 - 85	55 1175
22 - 32	55 1168	77 - 95	55 1176
26 - 38	55 1169	87 - 112	55 1177
32 - 44	55 1170	104 - 138	55 1178
38 - 50	55 1171		



Band und Schraube
aus NIROSTA A2.
Angegebene Größen
für Schlauchdurch-
messer.

mm von / bis

Bestell Nr.

mm von / bis

Bestell Nr.

10 - 16	55 1182	40 - 60	55 1187
16 - 27	55 1183	50 - 70	55 1188
20 - 32	55 1184	60 - 80	55 1189
25 - 40	55 1185	80 - 100	55 1190
35 - 50	55 1186	130 - 150	55 1191

Belüftungsbogen aus MARELON



Mit beidseitiger Tülle für Schlauchanschluss, Wandbefestigungsbügel und Ventil.
Ein wichtiger Bestandteil für eine störungsfreie Funktion einer Wasser- und WC-Pumpanlage, die unterhalb der Wasserlinie montiert ist.
Am Kopf des Bogens befindet sich ein Ventil, welches Luft in die Leitung lässt, sich aber automatisch bei Durchlauf einer Flüssigkeit durch den Bogen schließt. Unter der Ventilkappe befindet sich ein 1 1/4" Anschlussgewinde, auf welches der Ventilanschluss Nr. 571841 geschraubt werden kann und dadurch die Belüftung auf Überdeck verlegt werden kann.

- Größe 1** Tülle 3/4" für Schlauchinnendurchmesser 19 mm **57 1842**
- Größe 2** Tülle 1 1/2" für Schlauchinnendurchmesser 38 mm **57 1840**
- Ersatzventil** **57 1841**

Belüftungsbogen aus NYLON



für Schlauchinnendurchmesser Ø	Bestell Nr.
19 mm	57 1843
38 mm	57 1844

Kugelhähne

Messing Kugelhahn

Mit beidseitigem Innengewinde.
Aluminiumgriff, volle Durchflussleistung !



Gewinde	Bestell Nr.
1/2"	55 2260
3/4"	55 2261
1"	55 2262
1 1/4"	55 2263
1 1/2"	55 2264

Dreiweghahn.



Gewinde	Bestell Nr.
1 1/2"	55 2265

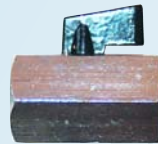
Mit je einem Innen- und Außengewinde.
Aluminiumgriff, volle Durchflussleistung !



Gewinde	Bestell Nr.
1/2"	55 2255
3/4"	55 2256
1"	55 2257
1 1/4"	55 2258
1 1/2"	55 2259

Messing Mini-Kugelhahn

Mit beidseitigem Innengewinde.



Gewinde	Bestell Nr.
3/8"	55 2266
1/2"	55 2267
3/4"	55 2268

Einfacher Kugelhahn

mit beidseitigem Innengewinde



Gewinde	Bestell Nr.
1/2"	57 1895
3/4"	57 1897
1"	57 1899
1 1/4"	57 1900
1 1/2"	57 1902

Einfacher Kugelhahn

mit Flansch und beidseitigem Innengewinde



Gewinde	Bestell Nr.
1/2"	57 1921
3/4"	57 1922
1 1/2"	57 1924

Dreiweg-Kugelhahn aus Marelon

Der Durchfluss kann wahlweise links oder rechts gesteuert werden.



Tülle für Schlauchinnendurchmesser Ø	Bestell Nr.
3/4" 19 mm	57 1850
1" 25 mm	57 1851
1 1/2" 38 mm	57 1852

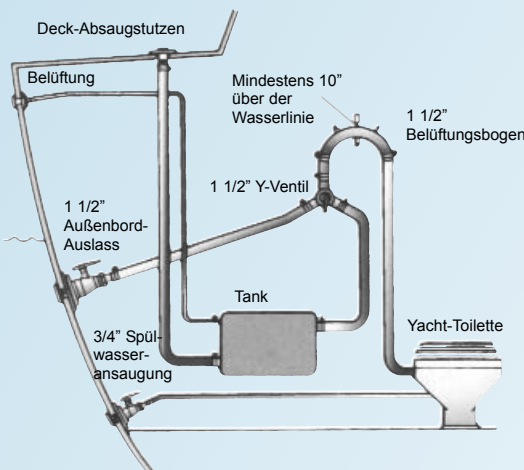
Mit Innengewinde und Außengewinde.



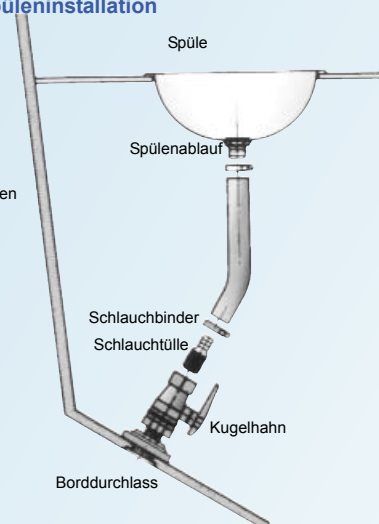
Gewinde	Bestell Nr.
3/8"	55 2269
1/2"	55 2270

Anwendungsbeispiele

Typische Yachttoiletteninstallation



Spüleninstallation



Einbau eines Kugelhahnes

